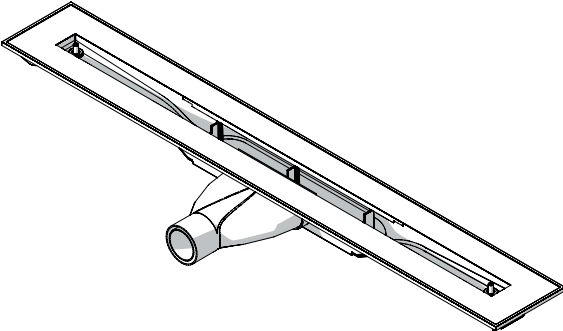
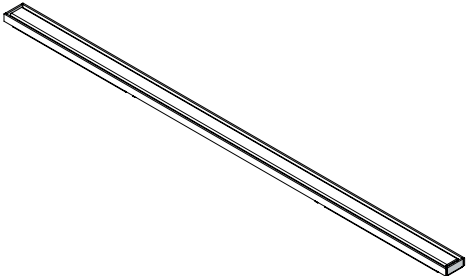
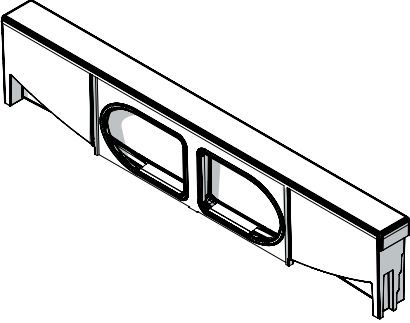
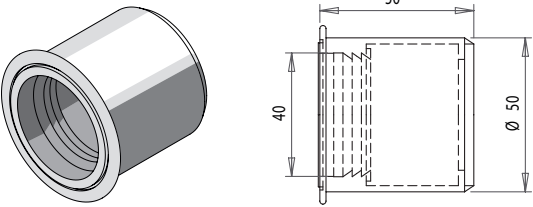
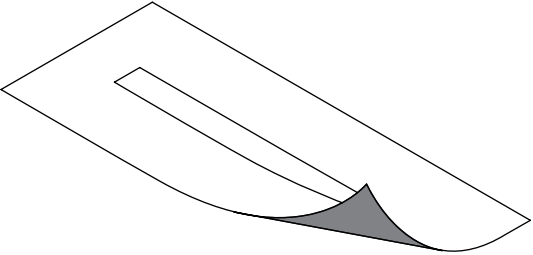
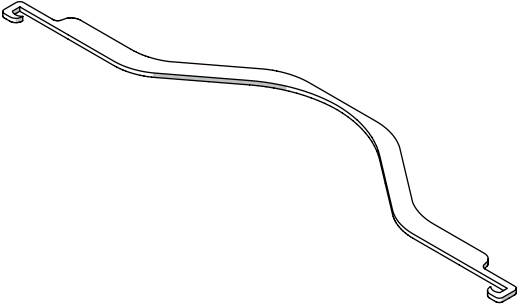
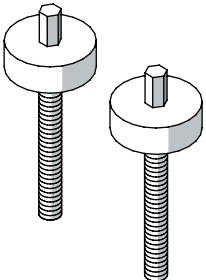


Carrodrain Cayman / technische fiche

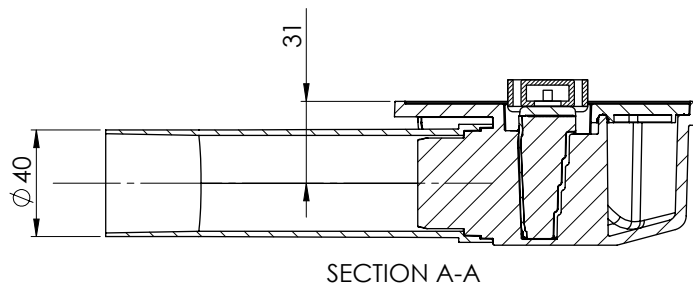
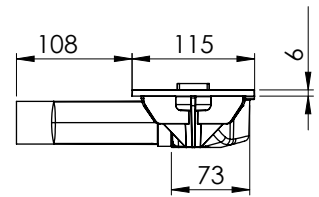
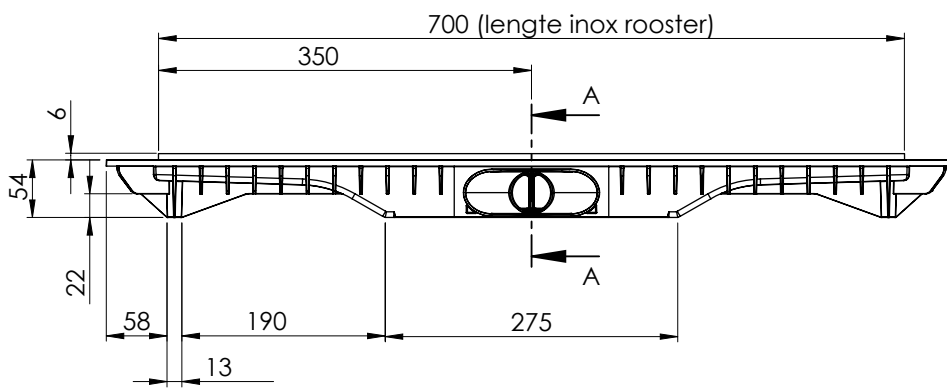
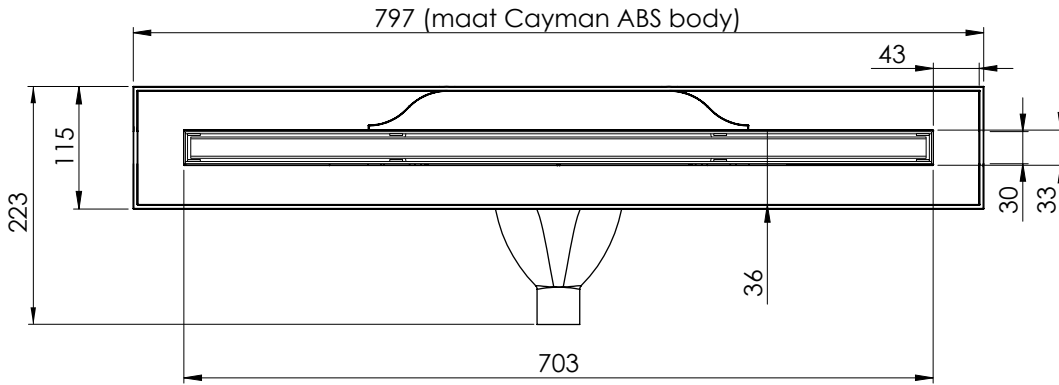
	<i>Cayman 700</i>	<i>Cayman 800</i>	<i>Cayman 900</i>
Lengte doos	835 mm	935 mm	1035 mm
Breedte doos	235 mm	235 mm	235 mm
Hoogte doos	90 mm	90 mm	90 mm
Gewicht per doos (=totaalpakket)	3,05 kg	3,40 kg	3,75 kg
Gewicht pallet incl. pallet	136 kg	151 kg	166 kg
Aantal sets per doos	1	1	1
Aantal dozen per pallet	40	40	40

ONDERDEEL	OMSCHRIJVING	CODE
<p>01</p> 	<p>CAYMAN BODY</p> <p>Afmetingen : zie verder in deze technische fiche</p> <p>Materiaal : High Heat ABS</p> <p>Algemeen : afvoersysteem met gepatenteerde "superflow" technologie voorgelijmde Kerlox-flens (36mm) afvoercapaciteit : zie KIWA tabel max watertemperatuur = 90°C</p>	
<p>02</p> 	<p>CAYMAN ROOSTERSET</p> <p>kader + inlegkoker</p> <p>CAYMAN 700 INOX RVS 304 CAYMAN 700 BLACK RVS 304 + epoxy coating L 700 mm x B 30 mm x H 12 mm</p> <p>CAYMAN 800 INOX RVS 304 CAYMAN 800 BLACK RVS 304 + epoxy coating L 800 mm x B 30 mm x H 12 mm</p> <p>CAYMAN 900 INOX RVS 304 CAYMAN 900 BLACK RVS 304 + epoxy coating L 900 mm x B 30 mm x H 12 mm</p>	<p>100450 100460</p> <p>100451 100461</p> <p>100452 100462</p>

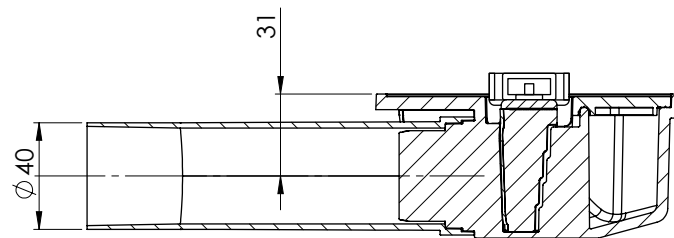
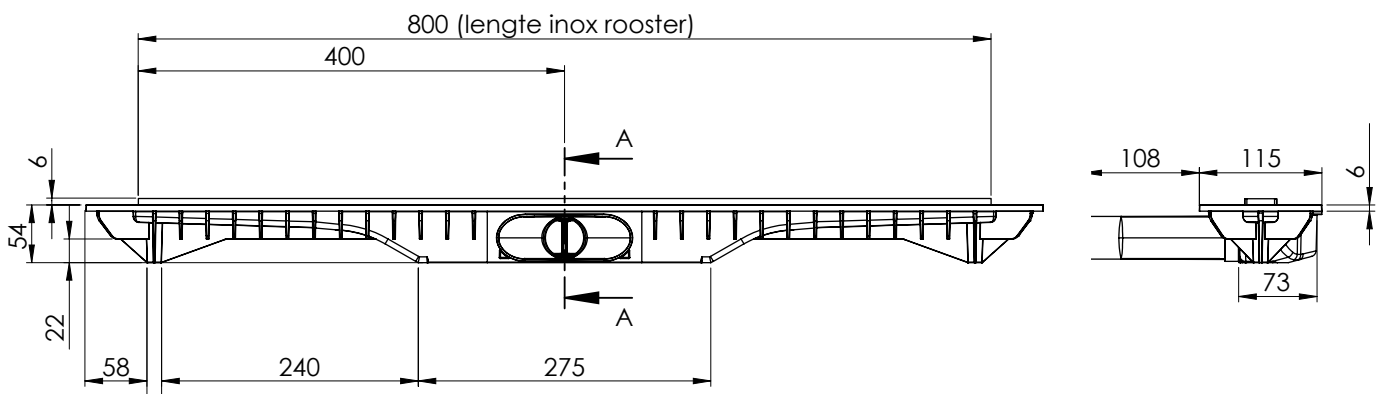
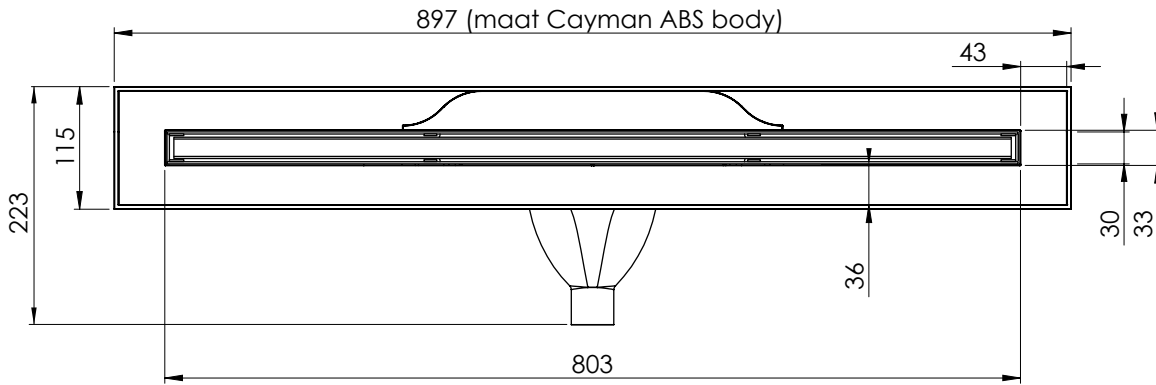
Carrodrain Cayman / technische fiche

ONDERDEEL	OMSCHRIJVING	CODE
<p>03</p> 	<p>CAYMAN SIFON / WATERSLOT</p> <p>Materiaal : High heat ABS afvoercapaciteit : zie KIWA tabel netto waterslotheogte = 30 mm niet vorstbestendig</p>	<p>100202</p>
<p>04</p> 	<p>SCHUIFMOF 40/50</p> <p>Materiaal : PP-Block Copolymeer (PP-B) diameter van 40 mm naar 50 mm rubberen dichting</p>	<p>100028</p>
<p>05</p> 	<p>CAYMAN LOSSE KERLOX FLENS</p> <p>Kerlox-doek met uitsnijding</p> <p>KERLOX FLENS CAYMAN 700 : L x B x H = 1000 x 350 x 0,4 mm KERLOX FLENS CAYMAN 800 : L x B x H = 1100 x 350 x 0,4 mm KERLOX FLENS CAYMAN 900 : L x B x H = 1200 x 350 x 0,4 mm</p> <p>meer info : zie technische fiche Kerlox</p>	<p>100163 100196 100165</p>
<p>06</p> 	<p>CAYMAN MULTISLEUTEL</p> <p>Materiaal INOX : RVS 304 L 265 mm x B 48 mm x D 2 mm</p>	<p>100208</p>
<p>07</p> 	<p>CAYMAN STELSCHROEF</p> <p>set van 2 ABS draadstangen M6 54 x 20 mm</p>	<p>100409</p>

Carrodrain Cayman / 700

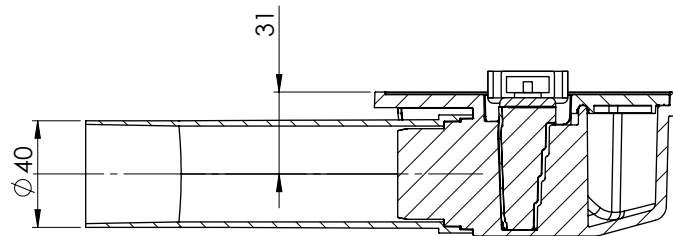
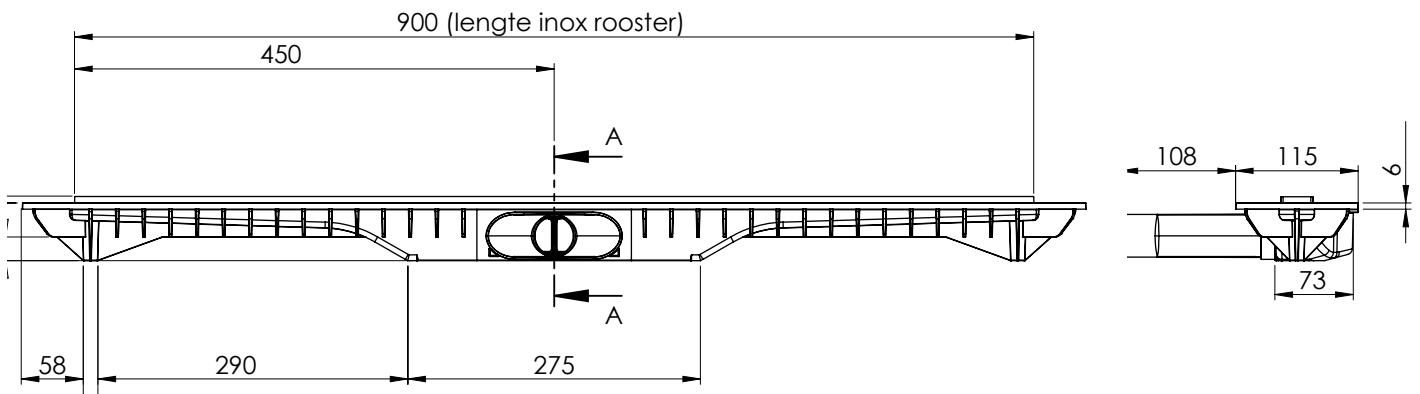
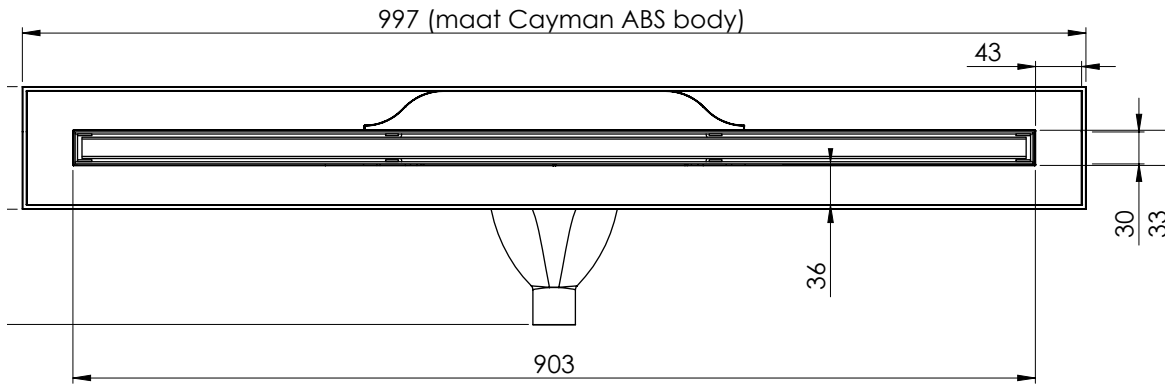


Carrodrain Cayman / 800



SECTION A-A

Carrodrain Cayman / 900

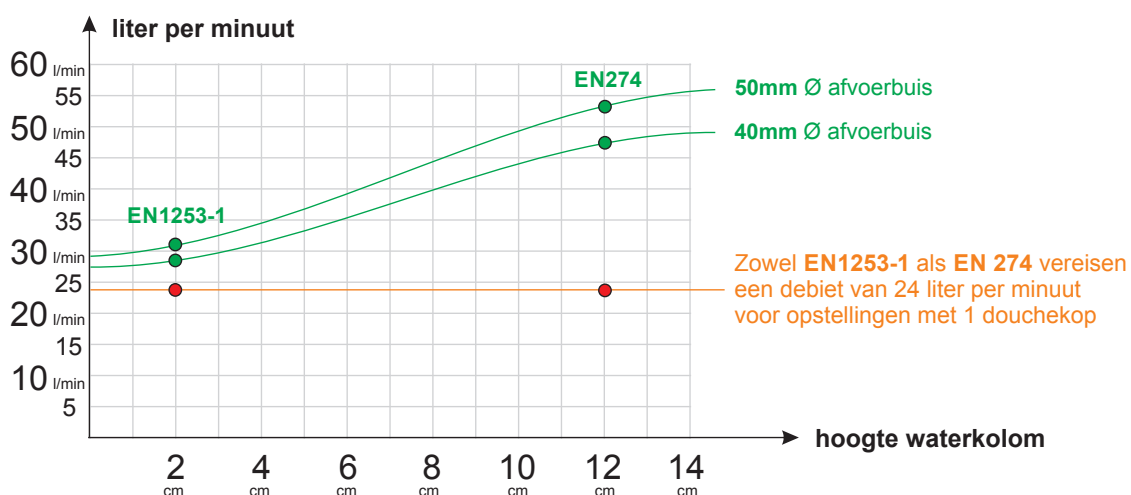


CarrodRAIN Cayman shower drain



	EN 1253-1	EN 274
	Deze testmethode vereist een afvoerbuis van 100cm lang en een waterkolom van 20 mm boven het afvoerrooster	Deze testmethode vereist een afvoerbuis van 30cm lang en een waterkolom van 120 mm boven het afvoerrooster
	30,8 l/min. =0,51l/s	53,3 l/min. =0,89l/s
	28,3 l/min. =0,47l/s	46,7 l/min. =0,78l/s

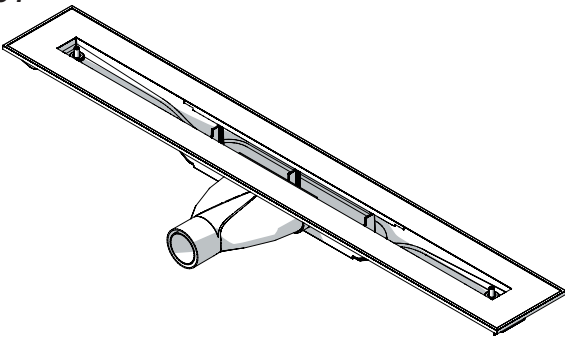
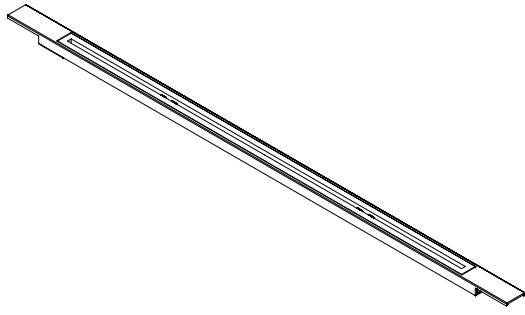
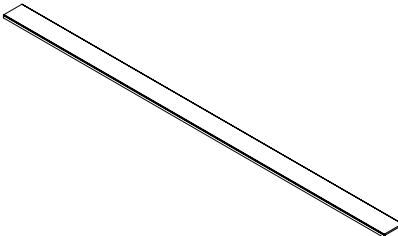
FLOW CHART



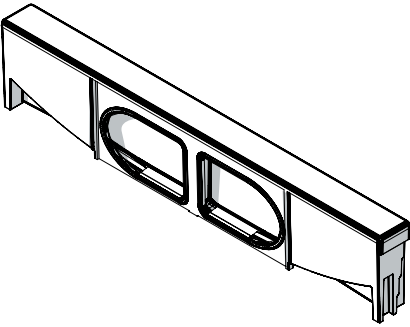
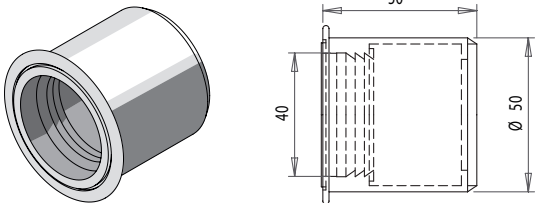
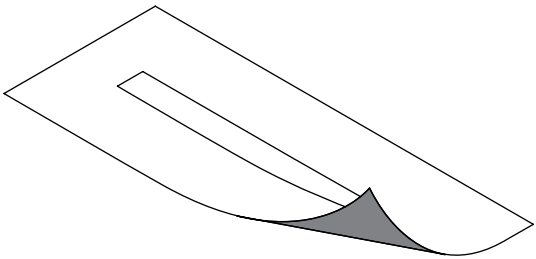
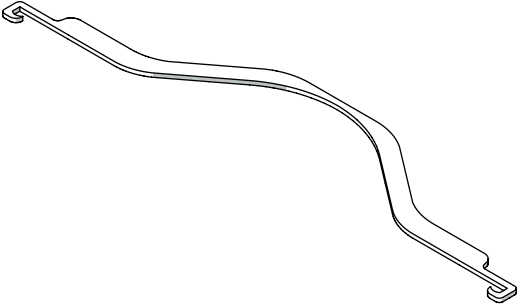
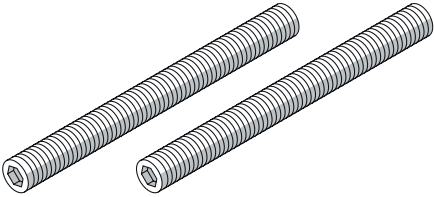
Tested by KIWA - januari 2016
Rapportnr LC 12625

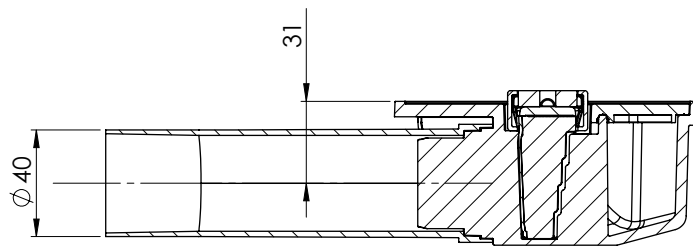
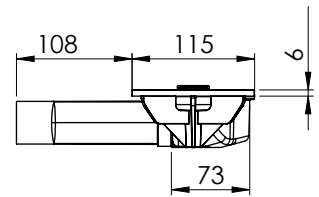
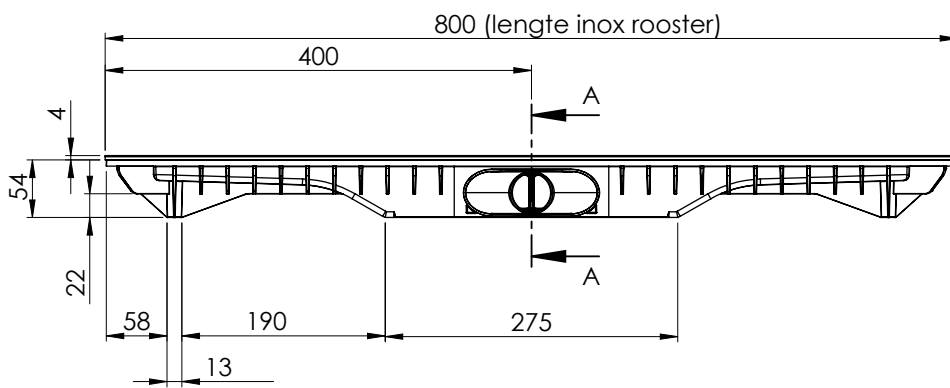
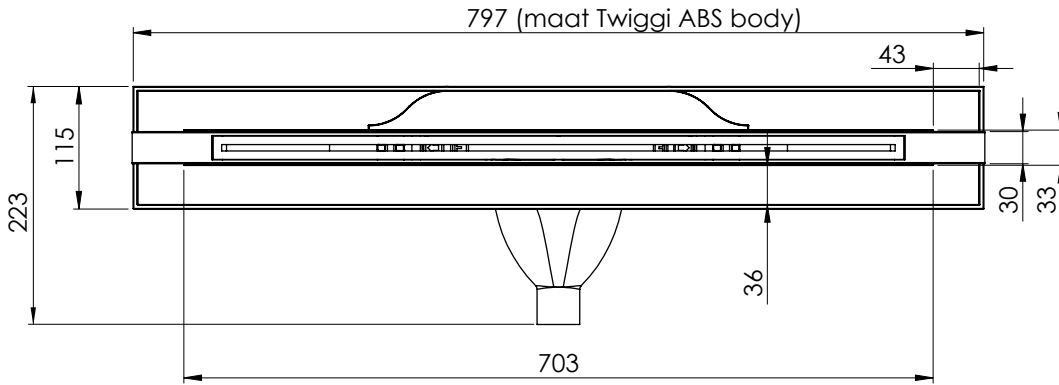
CarrodRAIN Twiggi / technische fiche

	Twiggi XS	Twiggi XL
Lengte doos	835 mm	1035 mm
Breedte doos	235 mm	235 mm
Hoogte doos	90 mm	90 mm
Gewicht per doos (=totaalpakket)	3,05 kg	3,75 kg
Gewicht pallet incl. pallet	136 kg	166 kg
Aantal sets per doos	1	1
Aantal dozen per pallet	40	40

ONDERDEEL	OMSCHRIJVING	CODE
<p>01</p> 	<p>TWIGGI BODY</p> <p>Afmetingen : zie verder in deze technische fiche</p> <p>Materiaal : High Heat ABS</p> <p>Algemeen : afvoersysteem met gepatenteerde "superflow" technologie voorgelijmde Kerlox-flens (36mm) afvoercapaciteit : zie KIWA tabel max watertemperatuur = 90°C</p>	
<p>02</p> 	<p>ROOSTERSET TWIGGI</p> <p>INOX SET CARRODRAIN TWIGGI 800 XS INOX kader + afdekplaat + houders Materiaal : RVS 304 en High heat ABS</p> <p>INOX SET CARRODRAIN TWIGGI 800 XS BLACK kader + afdekplaat + houders Materiaal : RVS 304 + Epoxy coated en High heat ABS</p> <p>INOX SET CARRODRAIN TWIGGI 1000 XL INOX kader + afdekplaat + houders Materiaal : RVS 304 en High heat ABS</p> <p>INOX SET CARRODRAIN TWIGGI 1000 XL BLACK kader + afdekplaat + houders Materiaal : RVS 304 + Epoxy coated en High heat ABS</p>	<p>100204</p> <p>100214</p> <p>100205</p> <p>100215</p>
<p>03</p> 	<p>CARRODRAIN TWIGGI 600 XTRA</p> <p>60cm verlengrooster voor TWIGGI XS/XL</p> <p>CARRODRAIN TWIGGI 600 XTRA INOX Materiaal : RVS 304 met Kerlox-flens onderaan voor perfecte hechting met cementgebonden lijm</p> <p>CARRODRAIN TWIGGI 600 XTRA BLACK Materiaal : RVS 304 + epoxy coated met Kerlox-flens onderaan voor perfecte hechting met cementgebonden lijm</p> <p>60cm standaard meegeleverd met TWIGGI XL (apart verkrijgbaar) 30cm standaard meegeleverd met TWIGGI XS (niet apart verkrijgbaar)</p>	<p>100207</p> <p>100217</p>

Carrodrain Twiggi / technische fiche

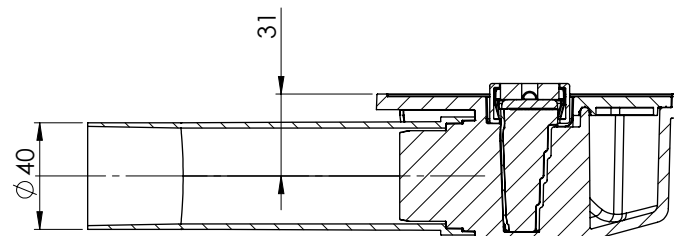
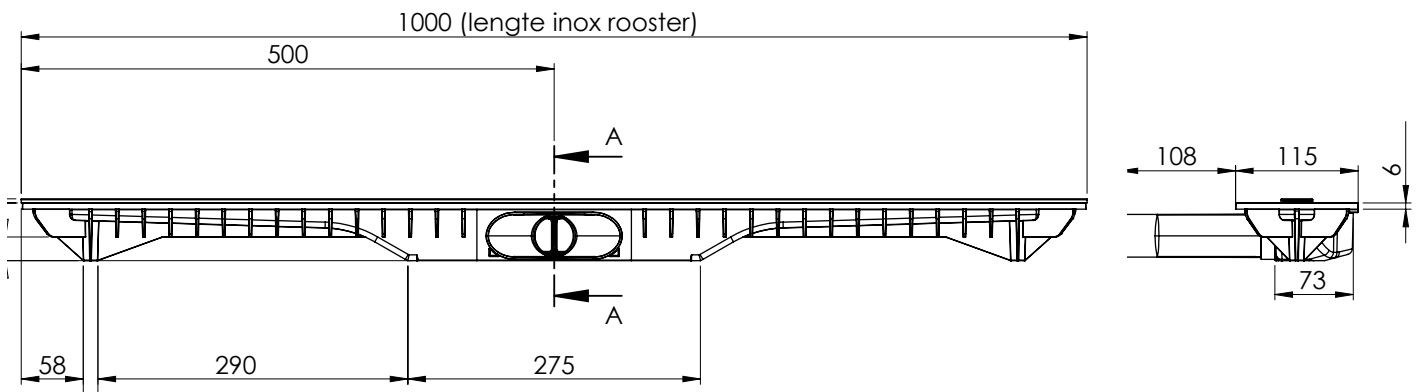
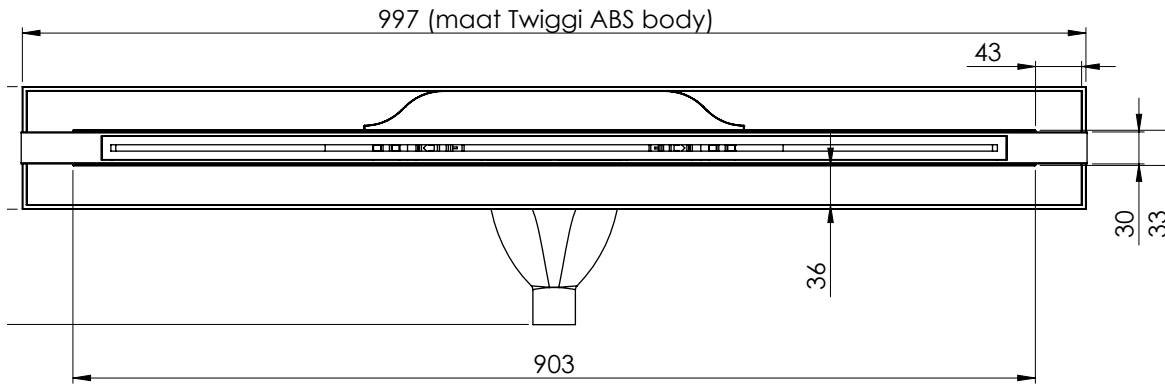
ONDERDEEL	OMSCHRIJVING	CODE
<p>04</p> 	<p>TWIGGI SIFON / WATERSLOT</p> <p>Materiaal : High heat ABS afvoercapaciteit : zie KIWA tabel netto waterslotheogte = 30 mm niet vorstbestendig</p>	<p>100202</p>
<p>05</p> 	<p>SCHUIFMOF 40/50</p> <p>Materiaal : PP-Block Copolymeer (PP-B) diameter van 40 mm naar 50 mm rubberen dichting</p>	<p>100028</p>
<p>06</p> 	<p>TWIGGI LOSSE KERLOX FLENS</p> <p>Kerlox-doek met uitsnijding</p> <p>KERLOX FLENS TWIGGI XS : L x B x H = 1000 x 350 x 0,4 mm KERLOX FLENS TWIGGI XL : L x B x H = 1200 x 350 x 0,4 mm</p> <p>meer info : zie technische fiche Kerlox</p>	<p>100163 100165</p>
<p>07</p> 	<p>TWIGGI MULTISLEUTEL</p> <p>Materiaal INOX : RVS 304 L 265 mm x B 48 mm x D 2 mm</p>	<p>100208</p>
<p>08</p> 	<p>TWIGGI STELSCHROEF</p> <p>set van 2 RVS draadstangen 50 x 6 mm met geïntegreerde inbus van 3 mm</p>	<p>100209</p>



SECTION A-A

Carrodrain Twiggi / technische fiche

XL

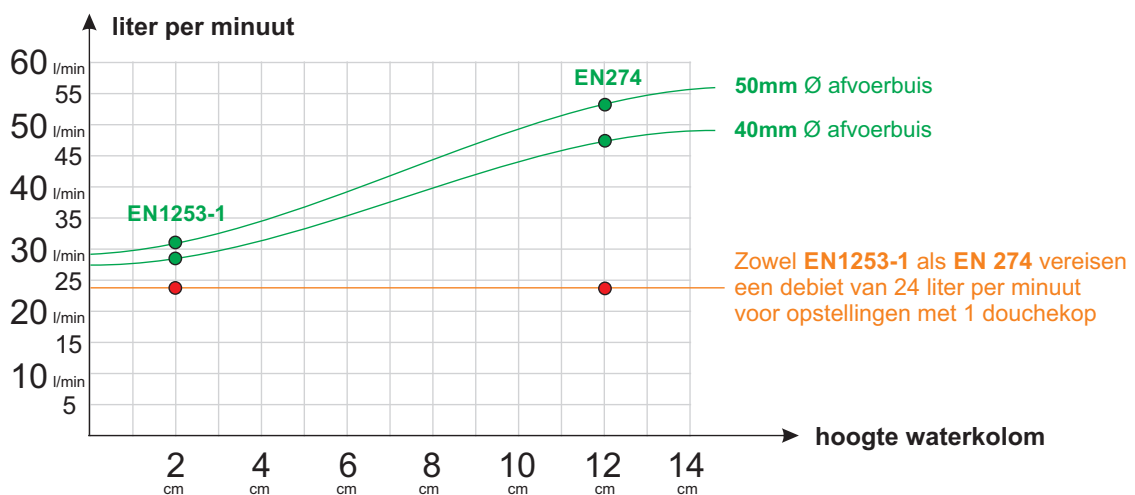


CarrodRAIN Twigggi - Wall2Wall shower drain



	EN 1253-1	EN 274
	Deze testmethode vereist een afvoerbuis van 100cm lang en een waterkolom van 20 mm boven het afvoerrooster	Deze testmethode vereist een afvoerbuis van 30cm lang en een waterkolom van 120 mm boven het afvoerrooster
	<p>30,8 l/min. =0,51l/s</p>	<p>53,3 l/min. =0,89l/s</p>
	<p>28,3 l/min. =0,47l/s</p>	<p>46,7 l/min. =0,78l/s</p>

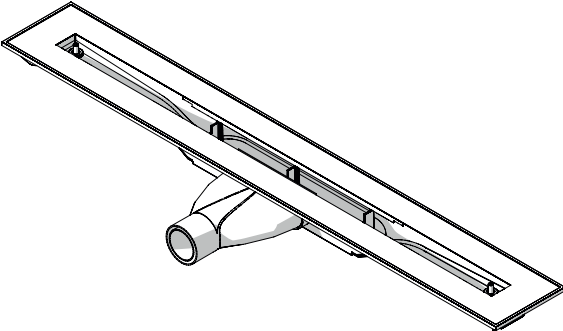
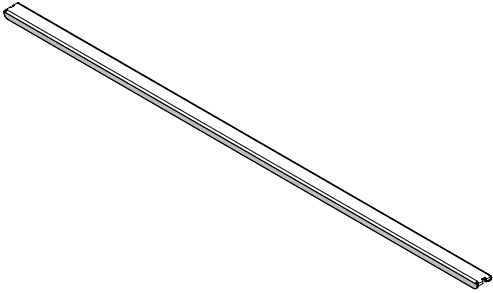
FLOW CHART



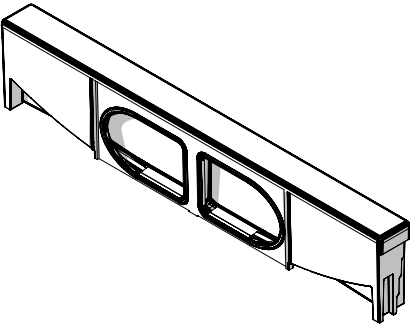
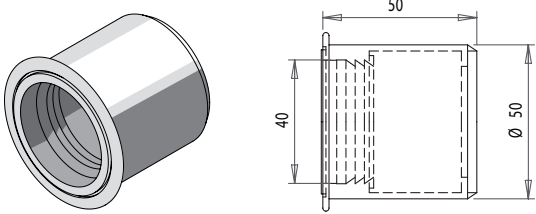
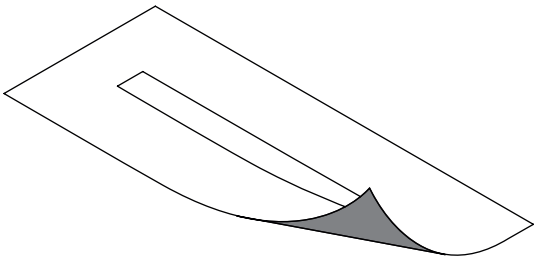
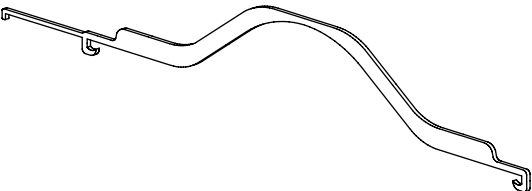
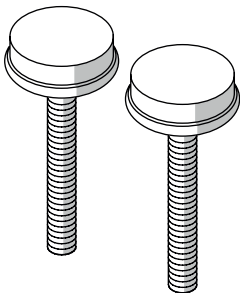
Tested by KIWA - januari 2016
Rapportnr LC 12625

Carrodrain Invisible / technische fiche

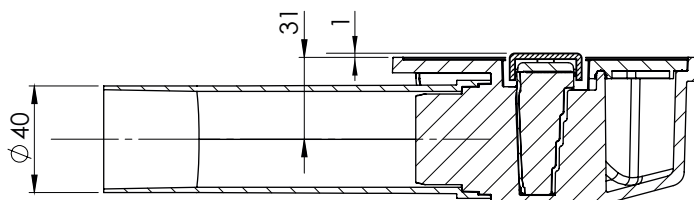
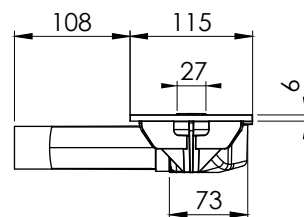
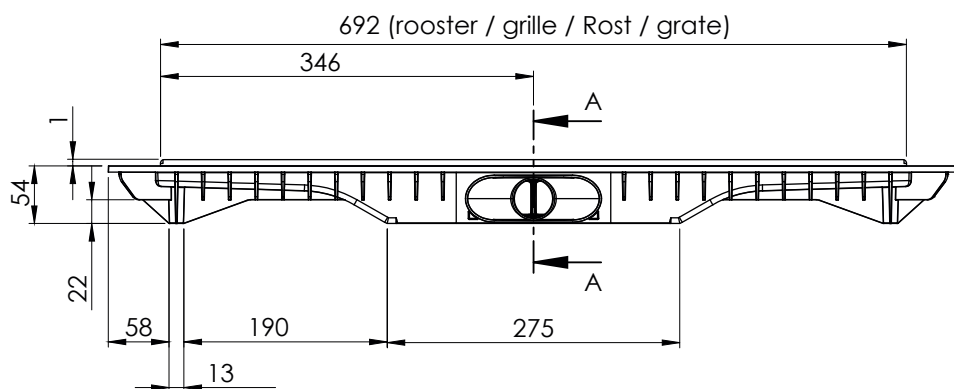
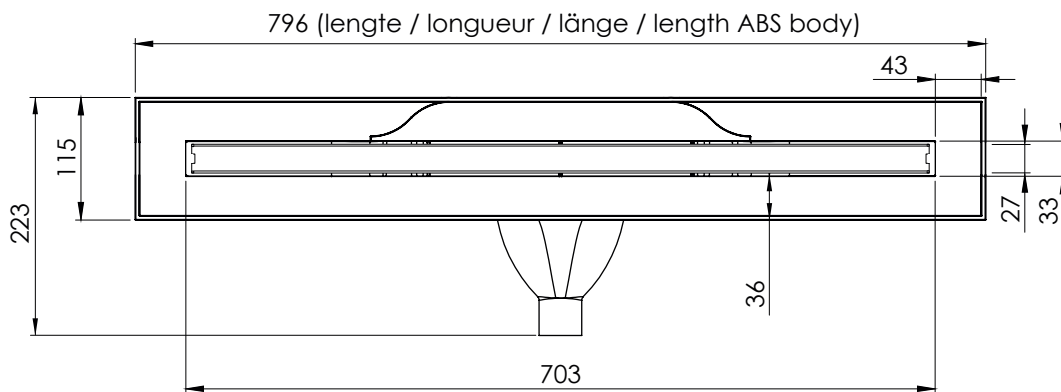
	<i>Invisible 700</i>	<i>Invisible 800</i>	<i>Invisible 900</i>
Lengte doos	835 mm	935 mm	1035 mm
Breedte doos	235 mm	235 mm	235 mm
Hoogte doos	90 mm	90 mm	90 mm
Gewicht per doos (=totaalpakket)	2,824 kg	3,142 kg	3,460 kg
Gewicht pallet incl. pallet	126,96 kg	140,68 kg	154,4 kg
Aantal sets per doos	1	1	1
Aantal dozen per pallet	40	40	40

ONDERDEEL	OMSCHRIJVING	CODE
<p>01</p> 	<p>INVISIBLE BODY</p> <p>Afmetingen : zie verder in deze technische fiche</p> <p>Materiaal : High Heat ABS</p> <p>Algemeen : afvoersysteem met gepatenteerde "superflow" technologie afvoercapaciteit : zie KIWA tabel voorgelijmde Kerlox-flens (36mm) max watertemperatuur = 90°C</p>	
<p>02</p> 	<p>INVISIBLE ROOSTER</p> <p>rooster / tegeldrager</p> <p>INVISIBLE 700 INOX RVS 304 L 700 mm x B 30 mm x H 12 mm</p> <p>INVISIBLE 800 INOX RVS 304 L 800 mm x B 30 mm x H 12 mm</p> <p>INVISIBLE 900 INOX RVS 304 L 900 mm x B 30 mm x H 12 mm</p>	<p>100850</p> <p>100851</p> <p>100852</p>

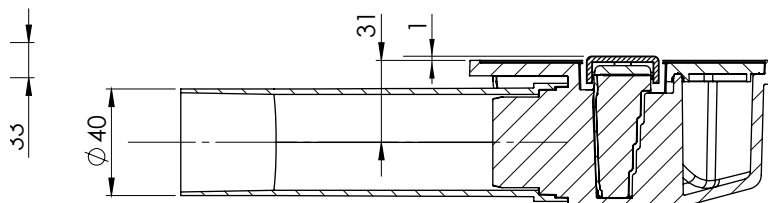
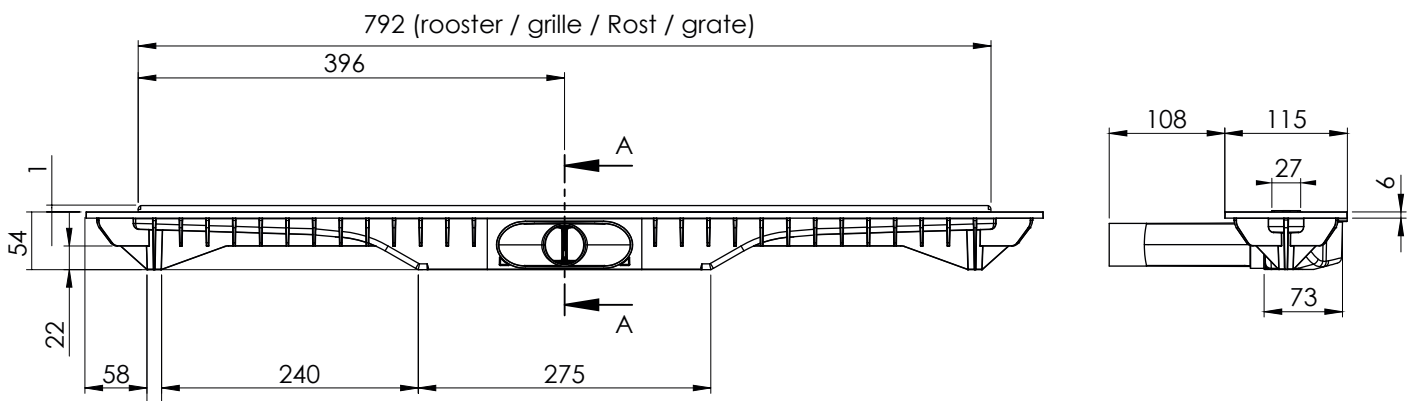
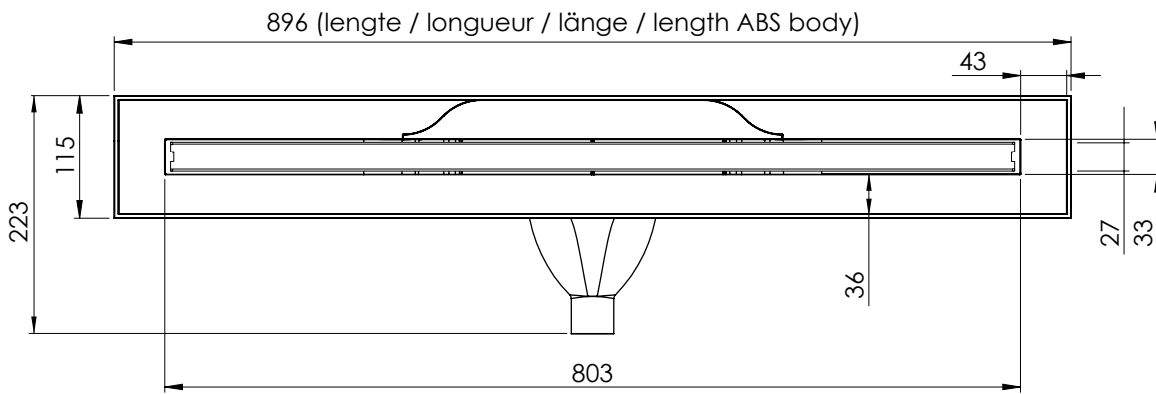
CarrodRAIN Invisible / technische fiche

ONDERDEEL	OMSCHRIJVING	CODE
<p>03</p> 	<p>INVISIBLE SIFON / WATERSLOT</p> <p>Materiaal : High heat ABS afvoercapaciteit : zie KIWA tabel netto waterslotheogte = 30 mm niet vorstbestendig</p>	<p>100202</p>
<p>04</p> 	<p>SCHUIFMOF 40/50</p> <p>Materiaal : PP-Block Copolymeer (PP-B) diameter van 40 mm naar 50 mm rubberen dichting</p>	<p>100028</p>
<p>05</p> 	<p>INVISIBLE LOSSE KERLOX FLENS</p> <p>Kerlox-doek met uitsnijding</p> <p>KERLOX FLENS INVISIBLE 700 : L x B x H = 1000 x 350 x 0,4 mm KERLOX FLENS INVISIBLE 800 : L x B x H = 1100 x 350 x 0,4 mm KERLOX FLENS INVISIBLE 900 : L x B x H = 1200 x 350 x 0,4 mm</p> <p>meer info : zie technische fiche Kerlox</p>	<p>100163 100196 100165</p>
<p>06</p> 	<p>INVISIBLE MULTISLEUTEL</p> <p>Materiaal INOX : RVS 304 L 265 mm x B 48 mm x D 2 mm</p>	<p>100208</p>
<p>07</p> 	<p>INVISIBLE STELSCHROEF</p> <p>set van 2 ABS draadstangen M6 54 x 20 mm</p>	<p>100809</p>

Carrodrain Invisible / 700

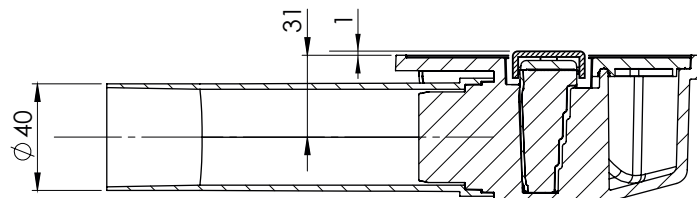
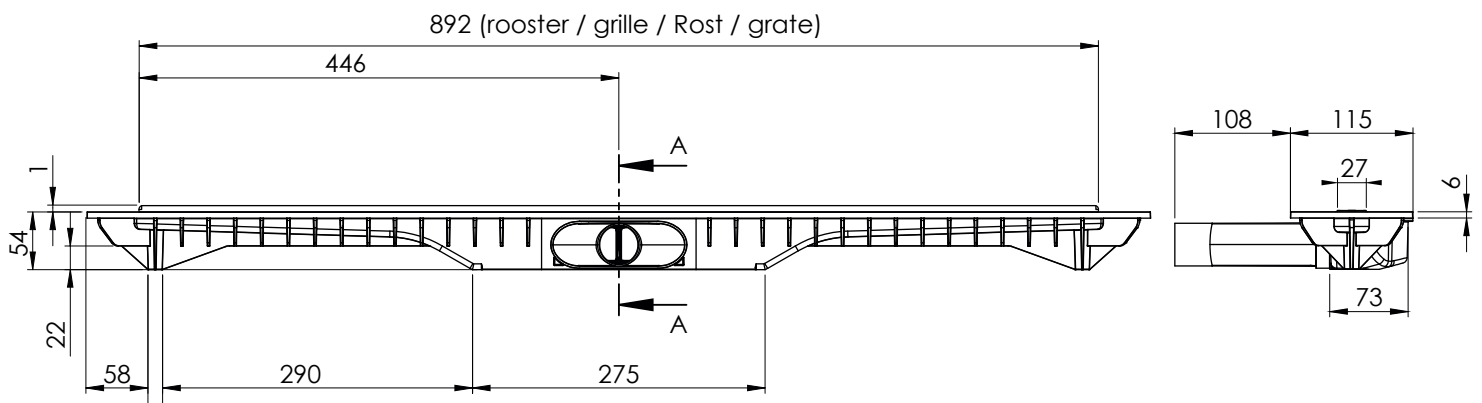
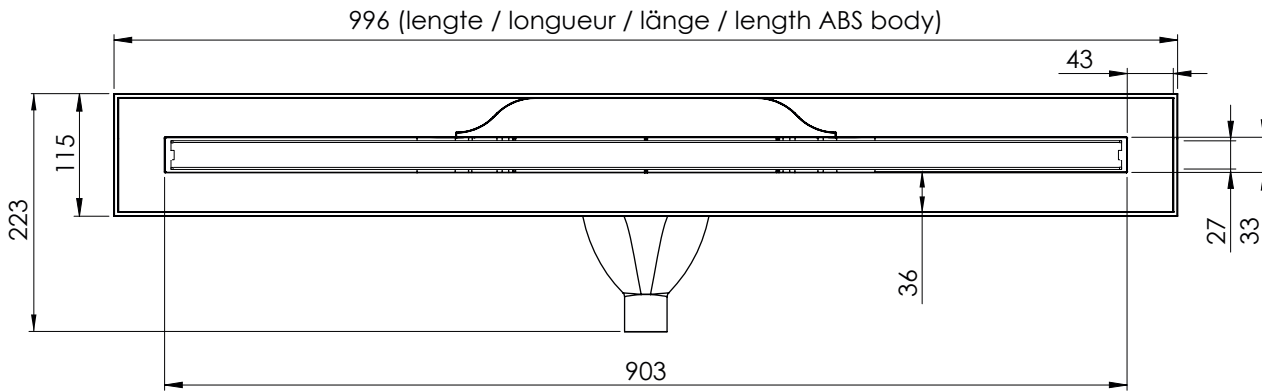


Carrodrain Invisible / 800



SECTION A-A

Carrodrain Invisible / 900



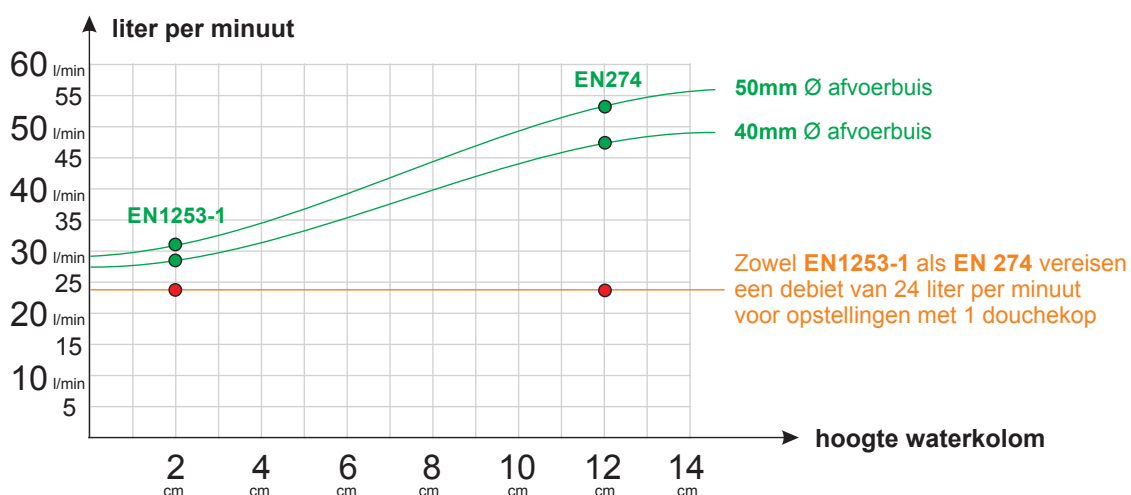
SECTION A-A

CarrodRAIN Invisible shower drain



	EN 1253-1	EN 274
	Deze testmethode vereist een afvoerbuis van 100cm lang en een waterkolom van 20 mm boven het afvoerrooster	Deze testmethode vereist een afvoerbuis van 30cm lang en een waterkolom van 120 mm boven het afvoerrooster
	30,8 l/min. =0,51l/s	53,3 l/min. =0,89l/s
	28,3 l/min. =0,47l/s	46,7 l/min. =0,78l/s

FLOW CHART



Tested by KIWA - januari 2016
Rapportnr LC 12625