



2012

Kwaliteitsdeksels voor alle toepassingen:

- lichte & middelzware toepassingen
- zware & industriële toepassingen
- industriële & wegen toepassingen



ACO COVER, INNOVATION YOU CAN TRUST!

Innovation

Bij ACO kan je steeds terecht voor de meest innovatieve oplossingen en geavanceerde productietechnieken in deksels. Zo wordt de ACO ALUCOVER familie geassembleerd middels een krimpverbinding. Een technologie die, in vergelijking met het traditionele lassen, de producten een verhoogde structurele sterkte geeft en de productietoleranties tot een minimum herleidt. Dit leidt tot een veel beter esthetisch afwerkingsniveau! Een geplaatst ACO TOPTEK PAVING deksel garandeert zelfs zonder betonvulling en wapening de opgegeven belastingsklasse! Alle discussies, of een deksel nu al dan niet correct opgevuld werd volgens de voorschriften, worden dankzij deze oplossing uitgesloten.

You can trust





ACO is de enige leverancier waarbij alle eigen geproduceerde deksels conform de geldende normen zijn. Bovendien worden de opgegeven belastingsklassen gegarandeerd door een onafhankelijk en goedgekeurd testlaboratorium, door middel van een geldig testcertificaat! Aan de hand van de toepassing kies je een deksel dat voldoet aan de gevraagde belastingsklasse. De weergave onderaan deze pagina zet je meteen op weg. ACO, een dekselleverancier waarop je kan vertrouwen !

Multimaterial **INOX** **VERZINKT** **ALUMINIUM** **GIETIJZER**

ACO produceert kwalitatieve putdeksels in maar liefst 4 verschillende materialen: aluminium, inox, verzinkt staal en gietijzer. Wederom is de toepassing onze leidraad. ACO, van alle markten thuis!

2
■■■

BESCHRIJVING VAN DE BELASTINGSKLASSEN VOLGENS EN 124

	Klasse A 15 kN	Plaatsen toegankelijk voor voetgangers en fietsers. Groenzones en particuliere opritte.
	Klasse B 125 kN	Parkings en plaatsen toegankelijk voor personenwagens aan matige snelheid.
	Klasse C 250 kN	Parkings en plaatsen toegankelijk voor personenwagens en lichte vrachtwagens aan matige snelheid.
	Klasse D 400 kN	Rijstroken van wegen en straten, langs en dwars over de weg.

ACO Passavant n.v.

Preenakker 8
1785 Merchtem
Tel: 052 38 17 70 info@aco.be
Fax: 052 38 17 71 **www.aco.be**

INHOUDSOPGAVE

Deksels voor lichte & middelzware toepassingen

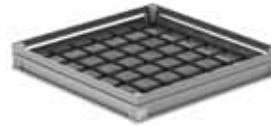
Tegeldeksels



ALUPURA

Tegeldeksel uit aluminium in gelaste profielen met wapeningsnet en rubberen afdichting, reuk- en druiwaterdicht.

pag. 6



ALUCOVER

Tegeldeksel uit aluminium, vervaardigd uit geëxtrudeerde profielen, vastgezet d.m.v. krimpverbindingen. Met wapeningsnet met dubbele afdichting en extra stofdichting reuk- en druiwaterdicht, belastingsklasse B 125 kN.

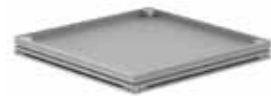
pag. 7



ALUCOVER LIGHT

Tegeldeksel uit aluminium, vervaardigd uit geëxtrudeerde profielen vastgezet d.m.v. krimpverbindingen met rubberen afdichting, reuk- en druiwaterdicht.

pag. 8



ALUCOVER LIGHT LOW

Tegeldeksel uit aluminium, lage hoogte van 50 mm, vervaardigd uit geëxtrudeerde profielen. Vastgezet d.m.v. krimpverbindingen met rubberen afdichting, reuk- en druiwaterdicht.

pag. 9

Klinkerdeksels



ALUSTONE

Klinkerdeksel uit aluminium, voor lichte toepassingen. In gelaste profielen met wapeningsnet, met rubberen afdichting, reuk- en druiwaterdicht.

pag. 10



TOPTEK PAVING GS - A 15

Klinkerdeksel uit verzinkt staal, in gelaste profielen met rubberen afdichting. Reuk- en druiwaterdicht (behoeft geen wapeningsnet), belastingsklasse A 15 kN zonder betonvulling.

pag. 11

Traanplaatdeksels



TOPTEK SOLID AL

Traanplaatdeksel uit aluminium voor lichte toepassingen vervaardigd uit geëxtrudeerde profielen, vastgezet d.m.v. krimpverbindingen. Met antislip bovenzak en rubberen afdichting, reuk- en druiwaterdicht.

pag. 12

ACO Cover

INHOUDSOPGAVE

Deksels voor zware & industriële toepassingen

Tegeldeksels



TOPTEK GS C 250

Tegeldeksel uit verzinkt staal met rubberen afdichting, reuk- en druiptwaterdicht, met wapeningsnet, belastingsklasse C 250 kN gecertificeerd.

pag. 14



TOPTEK ASSIST GS C 250

Tegeldeksel uit verzinkt staal met gasdrukveren als extra openingshulp met rubberen afdichting, reuk- en druiptwaterdicht met wapeningsnet, tot belastingsklasse C 250 kN gecertificeerd.

pag. 15



TOPTEK SS C 250

Tegeldeksel van roestvrij staal met rubberen afdichting, reuk- en druiptwaterdicht met wapeningsnet, belastingsklasse C 250 kN gecertificeerd.

pag. 16



TOPTEK ASSIST SS C 250

Tegeldeksel van roestvrij staal met gasdrukveren als extra openingshulp met rubberen afdichting, reuk- en druiptwaterdicht met wapeningsnet, tot belastingsklasse C 250 kN gecertificeerd.

pag. 17

Klinkerdeksels



TOPTEK PAVING GS B 125

Klinkerdeksel uit verzinkt staal met rubberen afdichting, reuk- en druiptwaterdicht (behoeft geen wapeningsnet), belastingsklasse B 125 kN zonder betonvulling.

pag. 18



TOPTEK PAVING ASSIST GS B 125

Klinkerdeksel uit verzinkt staal met gasdrukveren als extra openingshulp met rubberen afdichting, reuk- en druiptwaterdicht (behoeft geen wapeningsnet), belastingsklasse B 125 kN zonder betonvulling.

pag. 19



TOPTEK PAVING GS C 250

Klinkerdeksel uit verzinkt staal met rubberen afdichting, reuk- en druiptwaterdicht (behoeft geen wapeningsnet), belastingsklasse C 250 kN zonder betonvulling.

pag. 20



TOPTEK PAVING ASSIST GS C 250

Klinkerdeksel uit verzinkt staal met gasdrukveren als extra openingshulp, met rubberen afdichting, reuk- en druiptwaterdicht (behoeft geen wapeningsnet), belastingsklasse C 250 kN zonder betonvulling.

pag. 21

Traanplaatdeksels



TOPTEK SOLID ASSIST GS B 125

Traanplaatdeksel uit verzinkt staal, lichte versie met antislip bovenvlak 5 mm, met gasdrukveren als extra openingshulp, met rubberen afdichting, reuk- en druiptwaterdicht, belastingsklasse B 125 kN gecertificeerd.

pag. 22



SERVOKAT-GD

Toepassingen en uitvoeringsdetails.

pag. 23



SERVOKAT-GD B 125

Traanplaatdeksel uit verzinkt staal, industriële uitvoering met antislip bovenvlak 8 mm, met gasdrukveren als extra openingshulp, met rubberen afdichting, reuk- en druiptwaterdicht, belastingsklasse B 125 kN gecertificeerd.

pag. 24



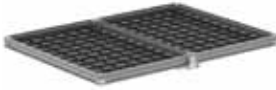
SERVOKAT-GD D 400

Traanplaatdeksel uit verzinkt staal industriële uitvoering met antislip bovenvlak 8 mm met gasdrukveren als extra openingshulp, met rubberen afdichting, reuk- en druiptwaterdicht, belastingsklasse D 400 kN gecertificeerd.

pag. 25

Deksel voor industriële & wegenis toepassingen

Meerdelige dekzels



MULTI TEGELDEKSELS

Maatwerk in tegel- en klinkerdekzels vervaardigd uit aluminium, verzinkt of roestvrij staal. Diverse mogelijkheden in afmetingen en belastingsklassen.

pag. 26



MULTI TRAANPLAATDEKSELS

Maatwerk in traanplaatdekzels vervaardigd uit verzinkt of roestvrij staal. Lichte en industriële versies. Diverse mogelijkheden in afmetingen en belastingsklassen.

pag. 27

Dekzels uit gietijzer



CITYTOP 600

Wegenisdeksel uit gietijzer, dagmaat Ø 605 mm met verkeersveilige kliksluiting. Ook verkrijgbaar in waterdichte uitvoering, belastingsklasse B 125 kN en D 400 kN.

pag. 28



MULTITOP RSS 600

Wegenisdeksel uit gietijzer, dagmaat Ø 605 mm met bajonetsluitingen, beveiligd tegen terugstuwning tot 2 bar, belastingsklasse D 400 kN.

pag. 29



CITYTOP BITUPLAN 600

Wegenisdeksel uit gietijzer met adapterring speciaal ontwikkeld om in asfalt in te walsen. Dagmaat Ø 605 mm met verkeersveilige kliksluiting, belastingsklasse D 400 kN.

pag. 30



BITUPLAN/INBOUW

Inbouwprocedure van een Bituplan deksel ingewalsd in de asfaltafwerking. Gebruik van de meegeleverde adapterring en van het inbouwformeel.

pag. 31



MULTITOP 800

Wegenisdeksel uit gietijzer, dagmaat Ø 810 mm met verkeersveilige kliksluiting, ook verkrijgbaar in waterdichte uitvoering, belastingsklasse D 400 kN.

pag. 32



MULTITOP BITUPLAN 800

Wegenisdeksel uit gietijzer met adapterring speciaal ontwikkeld om in asfalt in te walsen. Dagmaat Ø 810 mm met verkeersveilige kliksluiting, belastingsklasse D 400 kN.

pag. 33



TETRA D 400

Wegenisdeksel uit gietijzer, gecertificeerd reuk- en druiwaterdicht, in vierkante en rechthoekige uitvoeringen, dagmaat van 300 x 300 mm tot 1000 x 1000 mm, belastingsklasse D 400 kN.

pag. 34



TETRA ASSIST D 400

Wegenisdeksel uit gietijzer met gasdrukveren als extra openingshulp, gecertificeerd reuk- en druiwaterdicht, in vierkante en rechthoekige uitvoeringen, dagmaat van 600 x 600 mm tot 1000 x 1000 mm, belastingsklasse D 400 kN.

pag. 35

TEGELDEKSEL ALUPURA



ALUPURA

ALUPURA, reuk- en waterdicht esthetisch betegelingsdeksel;

vervaardigd uit een aluminium legering AlMgSiO5 van gelaste profielen;
kader- en dekselprofiel met schuine zijvlakken om het klemmen bij uitlichten te vermijden;
het geheel heeft een esthetisch randafwerking en vierhoek ter hoogte van de inbusbouten;

het geheel is water- en reukdicht verschroefd, dankzij een dichting ingewerkt in het profiel van het deksel dat d.m.v. inbusbouten wordt samengedrukt, deze zijn afgedekt met PE-beschermingsdopjes;

met doorlopende kunststof stoflijst voor bescherming tijdens de inbouw;

geleverd met 2 hef- en bedieningsleutels;

geleverd met wapeningsnet;
belastbaar voor personenverkeer klasse A 15 (*) volgens EN 124;

kaderhoogte : 75 mm;
buitenafmetingen : ... mm (zie tabel);
vrije opening : ... mm (zie tabel);
gewicht zonder vulling : ... kg (zie tabel).

(*) mits een betonvulling kan een gebruiksbelasting bekomen worden van 50 kN

Kadermaat [mm]	Vrije opening [mm]	Kaderhoogte [mm]	Belastings-klasse (*)	Totaal gewicht [kg]	Art. nr.
420 x 420	300 x 300	75,0	50 kN	4,6	17552.18
520 x 520	400 x 400	75,0	50 kN	5,8	17555.18
520 x 720	400 x 600	75,0	50 kN	7,0	17557.18
570 x 570	450 x 450	75,0	50 kN	6,5	17560.18
620 x 620	500 x 500	75,0	50 kN	7,0	17563.18
720 x 720	600 x 600	75,0	50 kN	8,9	17570.18
720 x 920	600 x 800	75,0	50 kN	10,5	17572.18
820 x 820	700 x 700	75,0	50 kN	10,6	17580.18
920 x 920	800 x 800	75,0	50 kN	12,4	17588.18
920 x 1120	800 x 1000	75,0	50 kN	13,0	17590.18
1120 x 1120	1000 x 1000	75,0	50 kN	14,5	17595.18

TEGELDEKSEL ALUCOVER



ALUCOVER

ALUCOVER, reuk- en waterdicht esthetisch deksel; voor betonvulling of voor vulling van tegels met een maximale dikte van 20 mm;

het kader is vervaardigd uit een aluminium legering van geëxtrudeerde profielen (goed verankerbaar in de mortel en de chape);

de hoeken zijn verbonden d.m.v. een innovatieve krimpverbinding voor een vormvaste kader; het geheel heeft een esthetisch randafwerking en vierhoek ter hoogte van de RVS inbusbouten;

het geheel is perfect water- en reukdicht verschroefd, dankzij een dubbele dichting ingewerkt in het profiel van het deksel die d.m.v. RVS bouten wordt samengedrukt;

een extra stofdichting in de bovenrand van het deksel-profiel, belet indringen van vuil bij de plaatsing; de bouten zijn afgedekt met PE-beschermingsdopjes; met 2 zelfuitlichtende hef- en bedienings sleutels;

geleverd met wapeningsnet, staafdikte 8 mm; gebruiksbelasting gecertificeerd klasse B 125, (voor deksels mat max. opening 600x600 mm, daarboven klasse A 15) getest volgens EN 124;

hoogte van de kader : 72,5 mm;
belastingsklasse : ... (zie tabel);
buitenafmetingen : ... mm (zie tabel);
vrije opening : ... mm (zie tabel);
gewicht zonder vulling : ... kg (zie tabel).

Kadermaat [mm]	Vrije opening [mm]	Kader hoogte [mm]	Belastingsklasse [kN]	Totaal gewicht [kg]	Art. nr.
298 x 298	200 x 200	72,5	B125	3,5	406881
398 x 398	300 x 300	72,5	B125	4,0	405340
498 x 498	400 x 400	72,5	B125	5,0	405341
548 x 548	450 x 450	72,5	B125	6,0	405342
598 x 598	500 x 500	72,5	B125	7,0	405343
698 x 498	600 x 400	72,5	B125	7,0	405344
698 x 698	600 x 600	72,5	B125	8,0	405345
698 x 698	800 x 600	72,5	A 15	10,0	405346
798 x 798	700 x 700	72,5	A 15	10,0	405347
898 x 898	800 x 800	72,5	A 15	12,0	405348
1098 x 898	1000 x 800	72,5	A 15	13,0	405349
1098 x 1098	1000 x 1000	72,5	A 15	16,0	405350

TEGELDEKSEL ALUCOVER LIGHT



ALUCOVER LIGHT

ALUCOVER LIGHT, reuk- en waterdicht esthetisch betegelingsdeksel;

het kader is vervaardigd uit een aluminium legering van geëxtrudeerde profielen (goed verankerbaar in de mortel en de chape);

de hoeken zijn verbonden d.m.v. een innovatieve krimpverbinding voor een vormvaste kader;

het geheel heeft een esthetisch randafwerking en vierhoek ter hoogte van de RVS inbusbouten;

het geheel is water- en reukdicht verschroefd, dankzij een dichting ingewerkt in het profiel van het deksel die d.m.v. RVS bouten worden samengedrukt; de bouten zijn afgedekt met PE-beschermingsdopjes;

belastbaar voor personenverkeer klasse A 15 volgens EN 124 (mits plaatsing van een extra wapeningsnet en betonvulling van min. 60 mm);

geleverd met 2 zelfuitlichtende hef- en bedieningssleutels;

indien nodig kan een extra wapeningsnet geplaatst worden om een hogere belastingsklasse te bekomen (deze dient lokaal te worden aangeschaft);

kaderhoogte : 72,5 mm;

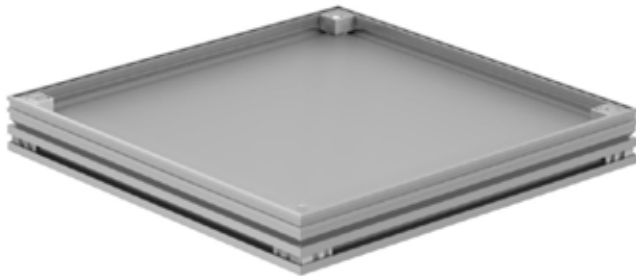
buitenafmetingen : ... mm (zie tabel);

vrije opening : ... mm (zie tabel);

gewicht zonder vulling : ... kg (zie tabel).

Kadermaat [mm]	Vrije opening [mm]	Kader hoogte [mm]	Belastingsklasse (mits een betonvulling van 60 mm) [kN]	Totaal gewicht [kg]	Art. nr.
298 x 298	200 x 200	72,5	A 15	3,2	407391
398 x 398	300 x 300	72,5	A 15	3,9	407392
498 x 498	400 x 400	72,5	A 15	4,8	407393
599 x 599	500 x 500	72,5	A 15	5,8	407394
698 x 698	600 x 600	72,5	A 15	6,8	407395
798 x 798	700 x 700	72,5	A 15	8,5	407398

TEGELDEKSEL ALUCOVER LIGHT LOW



ALUCOVER LIGHT LOW

ALUCOVER LIGHT LOW, reuk- en waterdicht esthetisch betegelingsdeksel;

het kader is vervaardigd uit een aluminium legering van geëxtrudeerde profielen (goed verankerbaar in de mortel en de chape);

de hoeken zijn verbonden d.m.v. een innovatieve krimpverbinding voor een vormvaste kader; het geheel heeft een esthetisch randafwerking en vierhoek ter hoogte van de RVS inbusbouten;

het geheel is water- en reukdicht verschroefd, dankzij een dichting ingewerkt in het profiel van het deksel die d.m.v. RVS bouten worden samengedrukt; de bouten zijn afgedekt met PE-beschermingsdopjes;

belastbaar voor personenverkeer klasse A 15 volgens EN 124 (mits plaatsing van een extra wapeningsnet en betonvulling van min. 40 mm);

geleverd met 2 zelfuitlichtende hef- en bedieningsleutels;

indien nodig kan een extra wapeningsnet geplaatst worden om een hogere belastingsklasse te bekomen (deze dient lokaal te worden aangeschaft);

kaderhoogte : 50 mm;

buitenafmetingen : ... mm (zie tabel);

vrije opening : ... mm (zie tabel);

gewicht zonder vulling : ... kg (zie tabel).

Kadermaat [mm]	Vrije opening [mm]	Kader hoogte [mm]	Belastingsklasse (mits een betonvulling van 40 mm) [kN]	Totaal gewicht [kg]	Art. nr.
298 x 298	200 x 200	50	A 15	2,9	415229
398 x 398	300 x 300	50	A 15	3,5	415230
498 x 498	400 x 400	50	A 15	4,3	415231
598 x 598	500 x 500	50	A 15	5,2	415232
698 x 698	600 x 600	50	A 15	6,1	415233

KLINKERDEKSEL ALUSTONE



AluStone reukdicht klinkerdeksel

AluStone klinkerdeksel van aluminium, reukdicht dankzij de ingeklemde soepele EPDM-dichting in het speciale dekselprofiel,

met inliggend wapeningsnet;
geleverd met 2 hefsleutels;

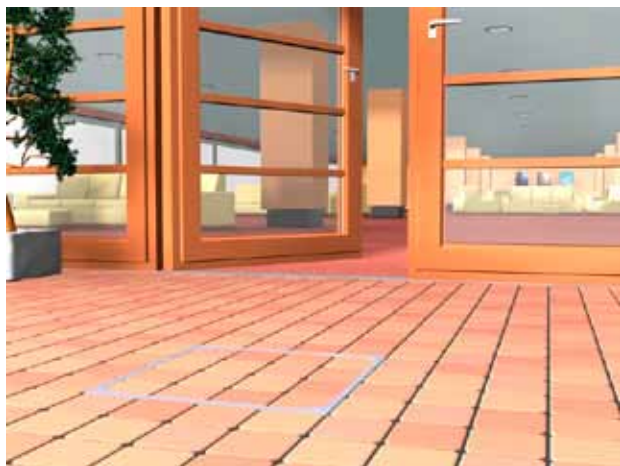
gebruiksbelasting voor voetgangers (*);

kaderhoogte : 100 mm;
kadermaat : ... mm (zie tabel);
vrije opening of putmaat : ... mm (zie tabel).

(*) mits een betonvulling van min. 40 mm kan een gebruiksbelasting bekomen worden van 30 kN

Kadermaat (mm)	Vrije opening (mm)	Kaderhoogte (mm)	Gewicht (kg)	Belastingsklasse (*)	Artikel nummer
300 x 300	230 x 230	100	3,4	30 kN	180303.18
400 x 400	330 x 330	100	4,9	30 kN	180404.18
500 x 500	430 x 430	100	6,5	30 kN	180505.18
600 x 600	530 x 530	100	8,3	30 kN	180606.18
700 x 700	630 x 630	100	10,4	30 kN	180707.18
800 x 800	730 x 730	100	12,3	30 kN	180808.18
900 x 900	830 x 830	100	15	30 kN	180909.18
1000 x 1000	930 x 930	100	17	30 kN	181010.18

KLINKERDEKSEL TOPTEK PAVING GS - A 15



Klinkerdeksel TopTek Paving GS / H 80

Klinkerdeksel type TopTek Paving GS.
Industriële en robuuste uitvoering.

Het geheel is vervaardigd van staal, thermisch verzinkt, met een plaatdikte voor het deksel en voor het kader van 3 mm.

Met driehoek ter hoogte van de hefogen en kader voorzien van verankeringstrippen.

Geheel reuk- en waterdicht dankzij de ingeklemde afdichting in het kader.

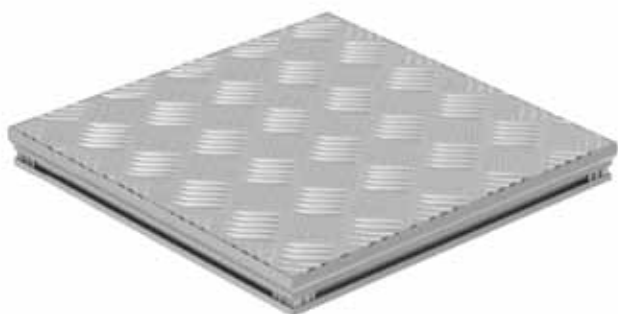
De zijvlakken zijn lichtjes conus uitgevoerd om het klemmen bij uitlichten te vermijden. Geleverd met 2 hefsleutels.

Met aan de onderzijde gelaste versterkingen geschikt voor een gebruiksbelasting klasse A 15 en dit zonder bijkomende betonvulling. Getest en gecertificeerd volgens EN 124.

kadermaat : ... mm (zie tabel);
vrije opening (putmaat) : ... mm (zie tabel);
kaderhoogte 104 mm;
vrije vullingsdiepte : 80 mm;
gewicht zonder vulling : ... kg (zie tabel);

Kadermaat (mm)	Vrije opening (mm)	Kaderhoogte (mm)	Vullingsdiepte [mm]	Belastingsklasse	Gewicht (kg)	Artikel nummer
436 x 436	300 x 300	104	80	A 15	16,0	407102
536 x 536	400 x 400	104	80	A 15	20,7	407103
636 x 636	500 x 500	104	80	A 15	26,2	407104
736 x 736	600 x 600	104	80	A 15	31,8	407105
836 x 836	700 x 700	104	80	A 15	39,8	409984
936 x 936	800 x 800	104	80	A 15	46,5	409985
1136 x 1136	1000 x 1000	104	80	A 15	61,4	409987

TRAANPLAATDEKSEL TOPTEK SOLID AL



TopTek Solid Al

TopTek Solid Al, reuk- en waterdicht deksel met antislip traanplaat; licht gewicht en esthetische uitvoering;

frame vervaardigd uit een aluminium legering van geëxtrudeerde profielen (goed verankerbaar in de mortel) hoeken verbonden d.m.v. een innovatieve krimpverbinding voor een vormvaste kader, afdekking vervaardigd uit een aluminium traanplaat, plaatdikte 5 mm,

het geheel is water- en reukdicht verschroefd, aan de hand van een rubberen EPDM-dichting welke d.m.v. RVS bouten wordt samengedrukt, bouten afgedekt met PE- beschermingsdopjes; met 2 hef- en bedieningssleutels; geschikt voor voetgangersbelasting;

kaderhoogte : 37,5 mm;
kadermaat : ... mm (zie tabel);
vrije opening of putmaat : ... mm (zie tabel);
gewicht : ... kg (zie tabel).

Kadermaat [mm]	Vrije opening [mm]	Deksel hoogte [mm]	Deksel gewicht [kg]	Totaal gewicht [kg]	Artikel nummer
278 x 278	200 x 200	37,5	1,0	2,8	415200
378 x 378	300 x 300	37,5	1,8	4,0	415201
478 x 478	400 x 400	37,5	3,2	8,5	415202
578 x 578	500 x 500	37,5	4,4	7,6	415203
678 x 678	600 x 600	37,5	6,1	9,7	415204

DEKSELS VOOR ZWARE EN INDUSTRIËLE TOEPASSINGEN



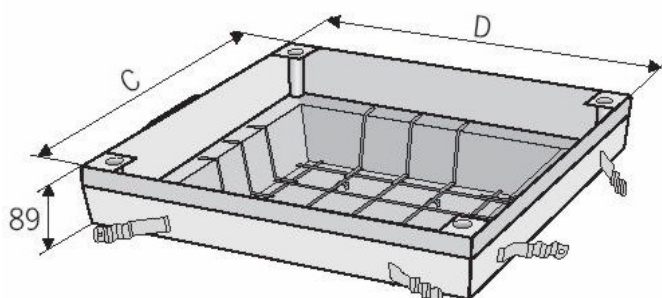
Perfekte esthetische inpassing in het straatbeeld.



Functionaliteit en esthetiek in één!



TEGELDEKSEL TOPTEK GS C 250



TopTek GS reuk- en waterdicht deksel

TopTek GS deksels voor vulling naar keuze, robuuste, industriële uitvoering, met esthetisch randafwerking en vierhoek ter hoogte van de RVS inbusbouten;

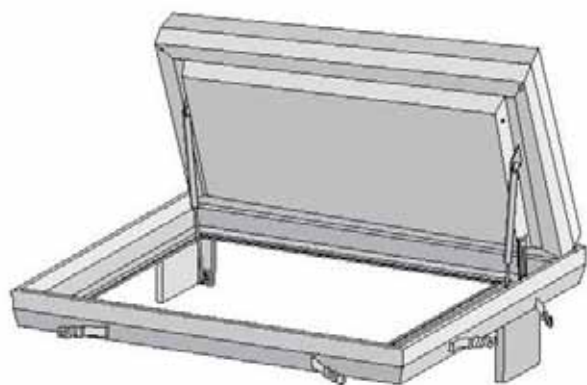
vervaardigd van staal, thermisch verzinkt, met plaatdikte 2 mm; geheel water- en reukdicht verschroefd, met rubberen afdichting in het kaderprofiel; dekselprofiel met schuine zijvlakken om het klemmen bij uitlichten te vermijden; de RVS bouten zijn afgedicht met kunststof beschermingsdopjes;

geleverd met een ingeklemd en voorgevormd wapeningsnet, vooringesteld op hoogte; kader voorzien van verankervinnen; met zelfuitlichtende hef- en bedieningsleutels; gebruiksbelasting klasse C 250 met keuringscertificaat getest volgens EN 124;

kadermaat : ... mm (zie tabel);
vrije opening of putmaat : ... mm (zie tabel);
kaderhoogte : 89 mm;
deksel hoogte : mm (zie tabel);
gewicht zonder vulling : ... kg (zie tabel).

Kadermaat (mm)	Vrije opening (mm)	Dekselhoogte (mm)	Minimale betonvulling bij belastingsklasse C250 (mm)	Gewicht (kg)	Artikel nummer
442 x 442	300 x 300	70	55	13,8	406498
542 x 542	400 x 400	70	55	17,0	406499
542 x 742	400 x 600	70	55	21,2	406933
592 x 592	450 x 450	110	95	18,8	406514
642 x 642	500 x 500	110	95	20,8	406515
742 x 742	600 x 600	110	95	24,9	406516
742 x 942	600 x 800	110	95	31,6	406936
742 x 1142	600 x 1000	110	95	36,4	406937
777 x 777	635 x 635	140	125	26,8	406517
842 x 842	700 x 700	140	125	32,2	406518
942 x 942	800 x 800	140	125	36,9	406519
1142 x 1142	1000 x 1000	140	125	48,2	406520

TEGELDEKSEL TOPTEK ASSIST GS C 250

**TopTek Assist GS met openingshulp, reuk- en waterdicht betegelingsdeksel**

Robuuste, industriële uitvoering, met esthetisch randafwerking en vierhoek ter hoogte van de RVS inbusbouten.

Ze zijn voorzien van scharnieren en gasdrukveren als openingshulp, en beveiligd tegen dichtklappen. Enkel van bovenaf te openen en te sluiten.

De TopTek Assist GS deksels dienen tot ca 15 mm onder de bovenrand, op de werf met een betonvulling kwaliteit C 34/45 gevuld te worden en kunnen verder naar keuze worden afgewerkt.

Het geheel is vervaardigd van staal, thermisch verzinkt, met een plaatdikte van 2 mm.

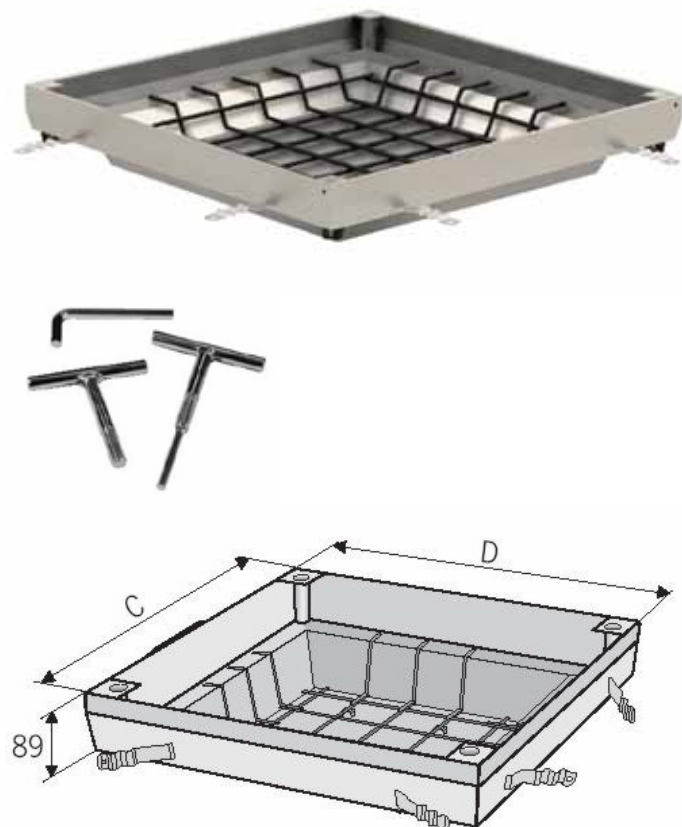
Het deksel is water- en reukdicht verschroefd, d.m.v. RVS bouten afgedekt met kunststof beschermingsdopjes en voorzien van een rubberen afdichting in het raamprofiel. Het dekselprofiel heeft schuine zijvlakken om het klemmen bij opmaken te vermijden.

Geleverd met een ingeklemd en voorgevormd wapeningsnet, voor ingesteld op hoogte. Het kader is voorzien van verankeringssvinnen. Met zelfuitlichtende hef- en bedienings sleutels.

gebruiksbelasting, klasse (zie tabel)
met keuringscertificaat getest volgens EN 124;
buitenafmetingen kadermaat : ... mm (zie tabel);
vrije opening : ... mm (zie tabel);
kaderhoogte : 89 mm;
deksel hoogte : mm (zie tabel);
gewicht zonder vulling : ... kg (zie tabel).

Kadermaat (mm)	Vrije opening (mm)	Deksel hoogte (mm)	Minimale betonvulling voor opgeven klasse (mm)	Belastingsklasse volgens EN 124	Gewicht (kg)	Artikel nummer
542 x 572	400 x 400	70	55	C 250	14	406537
642 x 675	500 x 500	70	55	B 125	19	406538
642 x 675	500 x 500	110	55	C 250	21	406542
742 x 775	600 x 600	70	55	B 125	24	406539
742 x 775	600 x 600	110	95	C 250	25	406543
942 x 975	800 x 800	70	55	A 15	33	406540
942 x 975	800 x 800	110	95	B 125	35	406544
1142 x 1175	1000 x 1000	70	55	A 15	44	406541

TEGELDEKSEL TOPTEK SS C 250



TopTek SS reuk- en waterdicht deksel

TopTek SS deksels voor vulling naar keuze, robuuste, industriële uitvoering, met esthetisch randafwerking en vierhoek ter hoogte van de RVS inbusbouten;

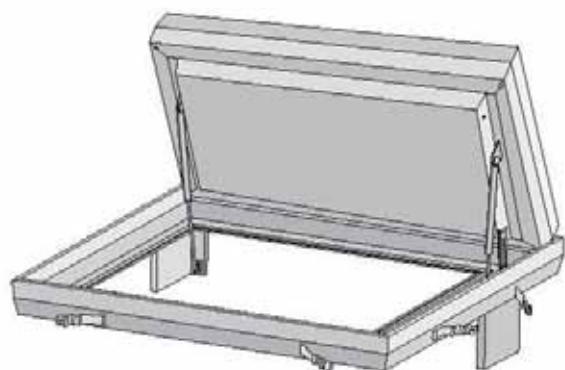
vervaardigd van roestvrij staal, kwaliteit AISI 304 gebeitst door onderdompeling en gepassiveerd; plaatdikte 2 mm; geheel water- en reukdicht verschroefd, met rubberen afdichting in het kaderprofiel; dekselprofiel met schuine zijvlakken om het klemmen bij uitlichten te vermijden; de RVS bouten zijn afgedicht met kunststof beschermingsdopjes;

geleverd met een ingeklemd en voorgevormd wapeningsnet, vooringesteld op hoogte; kader voorzien van verankervinnen; met zelfuitlichtende hef- en bedienings sleutels; gebruiksbelasting klasse C 250 met keuringscertificaat getest volgens EN 124;

kadermaat : ... mm (zie tabel);
vrije opening of putmaat : ... mm (zie tabel);
kaderhoogte : 89 mm;
deksel hoogte : mm (zie tabel);
gewicht zonder vulling : ... kg (zie tabel).

Kadermaat (mm)	Vrije opening (mm)	Dekselhoogte (mm)	Minimale betonvulling bij belastingsklasse C250 (mm)	Gewicht (kg)	Artikel nummer
442 x 442	300 x 300	70	55	13,8	406489
542 x 542	400 x 400	70	55	17,0	406490
542 x 742	400 x 600	70	55	21,2	406938
592 x 592	450 x 450	110	95	18,8	406507
642 x 642	500 x 500	110	95	20,8	406508
742 x 742	600 x 600	110	95	24,9	406509
742 x 942	600 x 800	110	95	31,6	406941
742 x 1142	600 x 1000	110	95	36,4	406942
777 x 777	635 x 635	140	125	26,8	406510
842 x 842	700 x 700	140	125	32,2	406511
942 x 942	800 x 800	140	125	36,9	406512
1142 x 1142	1000 x 1000	140	125	48,2	406513

TEGELDEKSEL TOPTEK ASSIST SS C 250

**TopTek Assist SS met openingshulp, reuk- en waterdicht betegelingsdeksel**

Robuuste, industriële uitvoering, met esthetisch randafwerking en vierhoek ter hoogte van de RVS inbusbouten.

Ze zijn voorzien van scharnieren en gasdrukveren als openingshulp, en beveiligd tegen dichtklappen. Enkel van bovenaf te openen en te sluiten.

De TopTek Assist SS deksels dienen tot ca 15 mm onder de bovenrand, op de werf met een betonvulling kwaliteit C 34/45 gevuld te worden en kunnen verder naar keuze worden afgewerkt.

Het geheel is vervaardigd van roestvrij staal, kwaliteit AISI 304 met een plaatdikte van 2 mm. Het roestvrij staal is gebeitst door onderdompeling en gepassiveerd.

Het deksel is water- en reukdicht verschroefd, d.m.v. RVS bouten afgedekt met kunststof beschermingsdopjes en voorzien van een rubberen afdichting in het raamprofiel. Het dekselprofiel heeft schuine zijvlakken om het klemmen bij opmaken te vermijden.

Geleverd met een ingeklemd en voorgevormd wapeningsnet, vooringesteld op hoogte. Het kader is voorzien van verankeringssvinnen. Met zelfuitlichtende hef- en bedienings sleutels.

gebruiksbelasting, klasse (zie tabel)
met keuringscertificaat getest volgens EN 124;
buitenafmetingen kadermaat : ... mm (zie tabel);
vrije opening : ... mm (zie tabel);
kaderhoogte : 89 mm;
deksel hoogte : mm (zie tabel);
gewicht zonder vulling : ... kg (zie tabel).

Kadermaat (mm)	Vrije opening (mm)	Deksel hoogte (mm)	Minimale betonvulling voor opgeven klasse (mm)	Belastingsklasse volgens EN 124	Gewicht (kg)	Artikel nummer
542 x 572	400 x 400	70	55	C 250	14,0	406529
642 x 675	500 x 500	70	55	B 125	19,0	406530
642 x 675	500 x 500	110	55	C 250	21,0	406534
742 x 775	600 x 600	70	55	B 125	24,0	406531
742 x 775	600 x 600	110	95	C 250	25,0	406535
942 x 975	800 x 800	70	55	A 15	33,0	406532
942 x 975	800 x 800	110	95	B 125	35,0	406536
1142 x 1175	1000 x 1000	70	55	A 15	44,0	406533
1142 x 1175	1000 x 1000	110	95	B 125	68,5	Z185758

KLINKERDEKSEL TOPTEK PAVING GS B 125



Klinkerdeksel TopTek Paving GS / H 120

Klinkerdeksel type TopTek Paving GS.
Industriële en robuuste uitvoering.

Het geheel is vervaardigd van staal, thermisch verzinkt, met een plaatdikte voor het deksel van 4 mm en voor het kader 3 mm.

Met driehoek ter hoogte van de hefogen en kader voorzien van verankeringstrippen.

Geheel reuk- en waterdicht dankzij de ingeklemde afdichting in het kader.

De zijvlakken zijn lichtjes conus uitgevoerd om het klemmen bij uitlichten te vermijden. Geleverd met 2 hefsleutels.

De profielversterking onderaan, met plaatdikte 10 mm, garandeert de opgegeven belastingsklasse B 125 en dit zonder bijkomende betonvulling. Getest en gecertificeerd volgens EN 124.

kadermaat : ... mm (zie tabel);
vrije opening (putmaat) : ... mm (zie tabel);
kaderhoogte 144 mm;
vrije vullingsdiepte : 120 mm;
gewicht zonder vulling : ... kg (zie tabel);

Kadermaat (mm)	Vrije opening (mm)	Kaderhoogte (mm)	Vullingsdiepte [mm]	Belastingsklasse	Gewicht (kg)	Artikel nummer
439 x 439	300 x 300	144	120	B 125	26,0	414487
539 x 539	400 x 400	144	120	B 125	35,7	414488
639 x 639	500 x 500	144	120	B 125	44,0	414489
739 x 739	600 x 600	144	120	B 125	52,4	414490
839 x 839	700 x 700	144	120	B 125	73,0	414491
939 x 939	800 x 800	144	120	B 125	83,5	414492
1139 x 1139	1000 x 1000	144	120	B 125	105,9	414494

KLINKERDEKSEL TOPTEK PAVING ASSIST GS B 125

**TopTek Paving Assist GS met openingshulp reuk- en waterdicht klinkerdeksel**

Robuuste, industriële uitvoering, met esthetisch randafwerking en vierhoek ter hoogte van de RVS inbusbouten.

Ze zijn voorzien van scharnieren en gasdrukveren als openingshulp, en beveiligd tegen dichtklappen. De openingshoek bedraagt 79°. Enkel van bovenaf te openen en te sluiten.

De TopTek Paving Assist deksels kunnen volledig met klinkers worden opgevuld zonder hiervoor een extra betonvulling te moeten voorzien.

De vrije vullingsdiepte bedraagt 80 mm.

De profielversterking onderaan garandeert de opgegeven belastingsklasse.

Het geheel is vervaardigd van staal, thermisch verzinkt, met een plaatdikte voor het deksel van 4 mm en voor het kader 3 mm.

Het deksel is water- en reukdicht verschroefd, d.m.v. RVS bouten afgedekt met kunststof beschermingsdopjes en voorzien van een rubberen afdichting in het raamprofiel.

Het dekselprofiel heeft schuine zijvlakken om het klemmen bij opmaken te vermijden.

Het kader is voorzien van verankeringsvinnen. Met zelfuitlichtende hef- en bedieningssleutels.

gebruiksbelasting, klasse B 125 (zie tabel) met keuringscertificaat getest volgens EN 124; buitenafmetingen kadermaat : ... mm (zie tabel); vrije opening : ... mm (zie tabel); kaderhoogte : 90 mm; deksel hoogte : 80 mm; gewicht zonder vulling : ... kg (zie tabel).

Kadermaat [mm]	Vrije opening [mm]	Inbouwhoogte [mm]	Belastingsklasse volgens EN 124 [kN]	Gewicht [kg]	Artikel nummer
536 x 570	400 x 400	292	B 125	39,1	414512
636 x 670	500 x 500	292	B 125	46,0	414513
736 x 770	600 x 600	292	B 125	54,5	414514
836 x 870	700 x 700	292	B 125	73,8	414515
936 x 970	800 x 800	292	B 125	85,1	414516
1036 x 1070	900 x 900	292	B 125	94,0	414517
1136 x 1170	1000 x 1000	292	B 125	108,0	414518

KLINKERDEKSEL TOPTEK PAVING GS C 250



Klinkerdeksel TopTek Paving GS / H 120

Klinkerdeksel type TopTek Paving GS.
Industriële en robuuste uitvoering.

Het geheel is vervaardigd van staal, thermisch verzinkt, met een plaatdikte voor het deksel van 5 mm en voor het kader 3 mm.

Met driehoek ter hoogte van de hefogen en kader voorzien van verankeringstrippen.

Geheel reuk- en waterdicht dankzij de ingeklemde afdichting in het kader.

De zijvlakken zijn lichtjes conus uitgevoerd om het klemmen bij uitlichten te vermijden. Geleverd met 2 hefsleutels.

De profielversterking onderaan, met plaatdikte 10 mm, garandeert de opgegeven belastingsklasse C 250 en dit zonder bijkomende betonvulling. Getest en gecertificeerd volgens EN 124.

kadermaat : ... mm (zie tabel);
vrije opening (putmaat) : ... mm (zie tabel);
kaderhoogte 144 mm;
vrije vullingsdiepte : 120 mm;
gewicht zonder vulling : ... kg (zie tabel);

Kadermaat (mm)	Vrije opening (mm)	Kaderhoogte (mm)	Vullingsdiepte [mm]	Belastingsklasse	Gewicht (kg)	Artikel nummer
439 x 439	300 x 300	144	120	C 250	32,5	414495
539 x 539	400 x 400	144	120	C 250	51,1	414496
639 x 639	500 x 500	144	120	C 250	66,5	414497
739 x 739	600 x 600	144	120	C 250	78,6	414498
839 x 839	700 x 700	144	120	C 250	101,9	414499
939 x 939	800 x 800	144	120	C 250	116,3	414500
1139 x 1139	1000 x 1000	144	120	C 250	147,0	414502

KLINKERDEKSEL TOPTEK PAVING ASSIST GS C 250

**TopTek Paving Assist GS met openingshulp reuk- en waterdicht klinkerdeksel**

Robuuste, industriële uitvoering, met esthetisch randafwerking en vierhoek ter hoogte van de RVS inbusbouten.

Ze zijn voorzien van scharnieren en gasdrukveren als openingshulp, en beveiligd tegen dichtklappen. De openingshoek bedraagt 79°. Enkel van bovenaf te openen en te sluiten.

De TopTek Paving Assist deksels kunnen volledig met klinkers worden opgevuld zonder hiervoor een extra betonvulling te moeten voorzien.

De vrije vullingsdiepte bedraagt 80 mm.

De profielversterking onderaan garandeert de opgegeven belastingsklasse.

Het geheel is vervaardigd van staal, thermisch verzinkt, met een plaatdikte voor het deksel van 5 mm en voor het kader 3 mm.

Het deksel is water- en reukdicht verschroefd, d.m.v. RVS bouten afgedekt met kunststof beschermingsdopjes en voorzien van een rubberen afdichting in het raamprofiel.

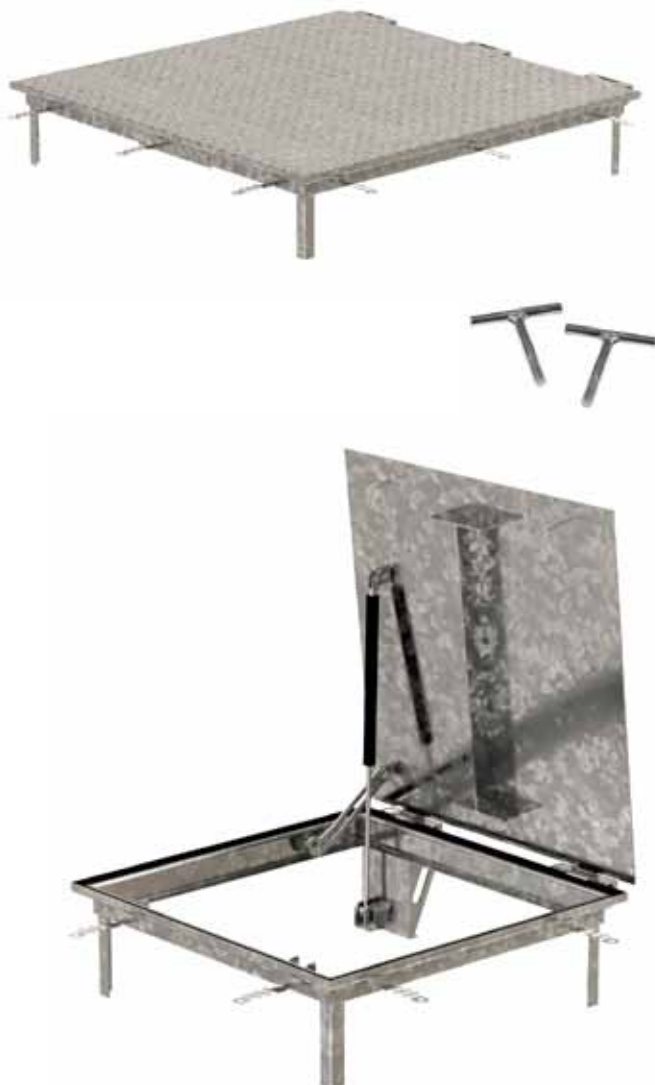
Het dekselprofiel heeft schuine zijvlakken om het klemmen bij opmaken te vermijden.

Het kader is voorzien van verankeringsvinnen. Met zelfuitlichtende hef- en bedieningsleutels.

gebruiksbelasting, klasse C 250 (zie tabel) met keuringscertificaat getest volgens EN 124; buitenafmetingen kadermaat : ... mm (zie tabel); vrije opening : ... mm (zie tabel); kaderhoogte : 90 mm; deksel hoogte : 80 mm; gewicht zonder vulling : ... kg (zie tabel).

Kadermaat [mm]	Vrije opening [mm]	Inbouwhoogte [mm]	Belastingsklasse volgens EN 124 [kN]	Gewicht [kg]	Artikel nummer
536 x 570	400 x 400	292	C 250	52,3	414520
636 x 670	500 x 500	292	C 250	66,8	414521
736 x 770	600 x 600	292	C 250	78,7	414522
836 x 870	700 x 700	292	C 250	100,6	414523
936 x 970	800 x 800	292	C 250	115,7	414524
1036 x 1070	900 x 900	292	C 250	129,8	414525
1136 x 1170	1000 x 1000	292	C 250	146,4	414526

TRAANPLAATDEKSEL TOPTEK SOLID ASSIST GS B 125



TopTek Solid Assist GS met openingshulp, reuk- en waterdicht deksel met traanplaat

Schachtafdekking met scharnieren en met openingshulp aan de hand van een gasdrukveer. Uitvoering deksel met antislip traanplaat, dikte 5 mm. Het geheel is vervaardigd van staal, thermisch verzinkt volgens EU ISO 1461. Het kader is voorzien van verankeringssvinnen.

Met aangelast verstevigingsprofiel aan de onderzijde van het deksel voor een gecertificeerde gebruiksbelasting klasse B 125 getest volgens EN 124. Geschikt voor belasting van personenwagens.

Met blokkeerstang als beveiligd tegen dichtklappen. De openingshoek bedraagt ca 85°. Enkel van bovenaf te openen en te sluiten.

Het deksel is water- en reukdicht verschroefd, d.m.v. RVS bouten afgedekt met kunststof beschermingsdopjes en voorzien van een rubberen afdichting in het raamprofiel. Geleverd met set bedieningsleutels.

buitenafmetingen kader : ... mm (zie tabel);
vrije opening : ... mm (zie tabel);
inbouwhoogte : ... mm (zie tabel);
totaal gewicht : ... kg (zie tabel).

Kadermaat [mm]	Vrije opening [mm]	Inbouwhoogte [mm]	Belastingsklasse volgens EN 124 [kN]	Gewicht [kg]	Artikel nummer
596 x 630	500 x 500	210	B 125	33,0	415211
696 x 730	600 x 600	210	B 125	48,0	415212
796 x 830	700 x 700	210	B 125	55,0	415213
896 x 930	800 x 800	210	B 125	62,0	415214
996 x 1030	900 x 900	210	B 125	70,0	415215
1096 x 1130	1000 x 1000	210	B 125	80,0	415216

INDUSTRIEL TRAAANPLAATDEKSEL SERVOKAT-GD



Robuuste scharnieren (bij model Servokat-GD D 400).



Getande blokkeerstang als beveiliging tegen dichtklappen.

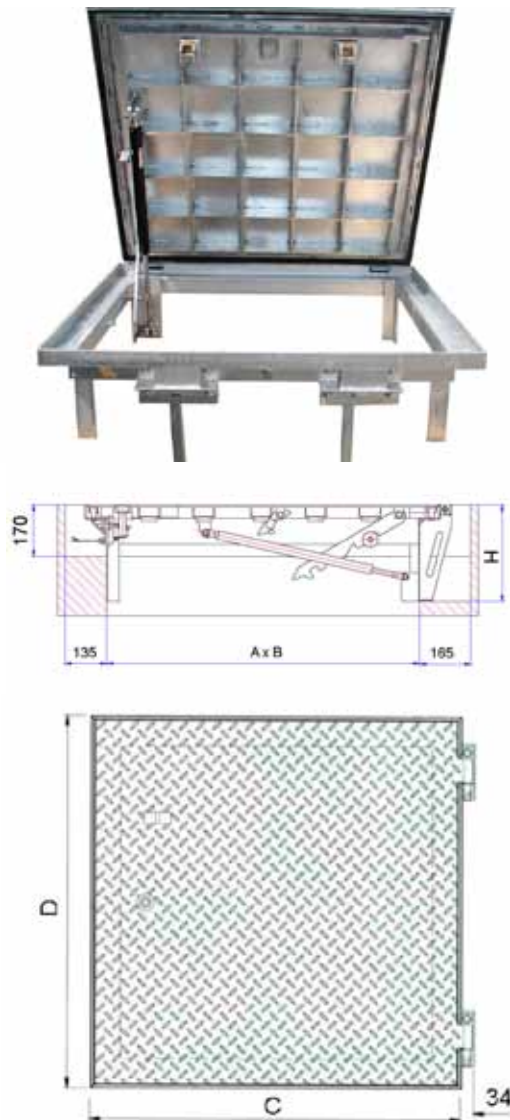


Standaard sluiting met robuuste verschroefing M20.



Snelle opening onderaan als voorziening voor nooduitgang.

TRAANPLAATDEKSEL SERVOKAT-GD B 125



Schachtafdekking type SERVOKAT®-GD met openingshulp, klasse B 125

Industriële schachtafdekking type SERVOKAT®-GD, met scharnieren en openingshulp met behulp van van gasdrukveren;

de schachtafdekking is vervaardigd van thermisch verzinkt staal door indompeling volgens EN ISO 1461; het bovenvlak is antislip uitgevoerd en heeft een minimum plaatdikte van 8 mm;

het geheel is reuk- en druiptwaterdicht door een robuust sluitsysteem met bouten M 20 die de geprofileerde EPDM afdichting samendrukt;

het scharnierend deksel is beveiligd tegen dichtklappen door een getande lat die reeds bij een kleine opening actief is;

het deksel kan langs de buitenzijde met de meegeleverde bedieningssleutel geopend en gesloten worden

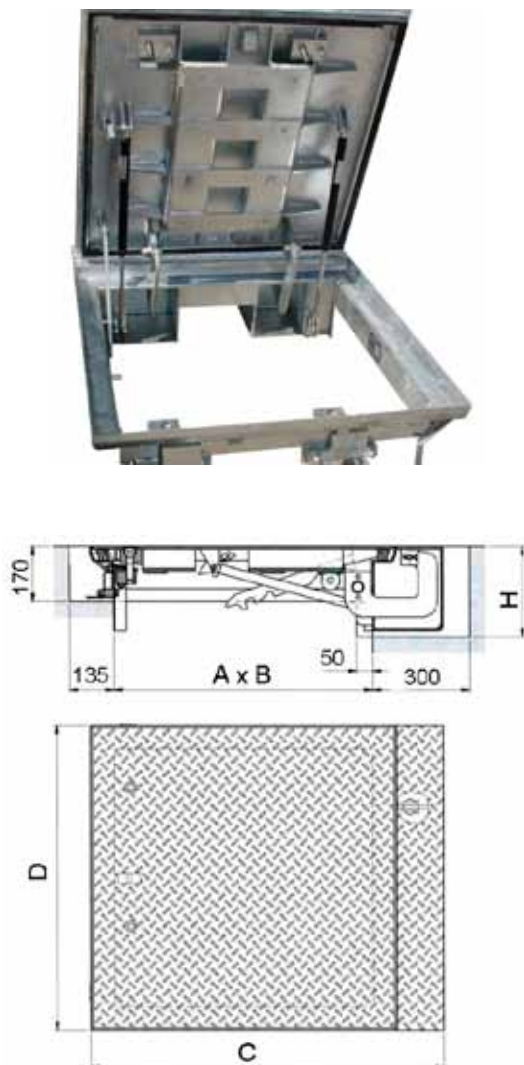
(als nooduitgang kan een manueel onderhoudsvrij ontgrendelingsmechanisme voor snelle opening langs de onderzijde voorzien worden);

de belastingsklasse is gecertificeerd klasse B 125 kN volgens EN 124 / DIN 1229;

uitvoeringen, gewicht en afmetingen : (zie tabel).

Artikel nr.		Aantal vergrendelingen	Dagmaat A x B (mm)	Kadermaat C x D (mm)	Hoogte H (mm)	Gewicht (kg)
met normale vergrendeling	met snelle ontgrendeling als nooduitgang					
4387.06.06	4387.26.06	1	600 x 600	780 x 745	280	105
4387.06.08	4387.26.08	2	600 x 800	780 x 945	280	125
4387.07.07	4387.27.07	1	700 x 700	880 x 845	280	120
4387.07.14	4387.27.14	2	700 x 1400	880 x 1545	280	210
4387.08.08	4387.28.08	2	800 x 800	980 x 945	280	150
4387.08.10	4387.28.10	2	800 x 1000	980 x 1145	280	180
4387.10.10	4387.30.10	2	1000 x 1000	1180 x 1145	340	210
4387.10.15	4387.30.15	2	1000 x 1500	1180 x 1645	340	285
4387.10.20	4387.30.20	3	1000 x 2000	1180 x 2145	340	365
4387.12.12	4387.32.12	2	1200 x 1200	1380 x 1345	340	270
4387.15.15	4387.35.15	2	1500 x 1500	1680 x 1645	340	375

TRAANPLAATDEKSEL SERVOKAT-GD D 400



Schachtafdekking type SERVOKAT®-GD met openingshulp, klasse D 400

Industriële schachtafdekking type SERVOKAT®-GD, met openingshulp met behulp van gasdrukveren; met onzichtbare onderhoudsvrije scharnieren, onder het deksel weggewerkt om aldus beschermd te worden tegen de intense verkeerbelasting;

de schachtafdekking is vervaardigd van thermisch verzinkt staal door indompeling volgens EN ISO 1461; het bovenvlak is antislip uitgevoerd en heeft een minimum plaatdikte van 8 mm;

het geheel is reuk- en druiptwaterdicht door een robuust sluitsysteem met bouten M 20 die de geprofileerde EPDM afdichting samendrukt;

het scharnierend deksel is beveiligd tegen dichtklappen door een getande lat die reeds bij een kleine opening actief is;

het deksel kan langs de bovenzijde met de meegeleverde bedienings sleutel geopend en gesloten worden;

(als nooduitgang kan een manueel onderhoudsvrij ontgrendelingsmechanisme voor snelle opening langs de onderzijde voorzien worden);

de belastingsklasse is gecertificeerd klasse D 400 kN volgens EN 124 / DIN 1229;

uitvoeringen gewicht en afmetingen : (zie tabel).

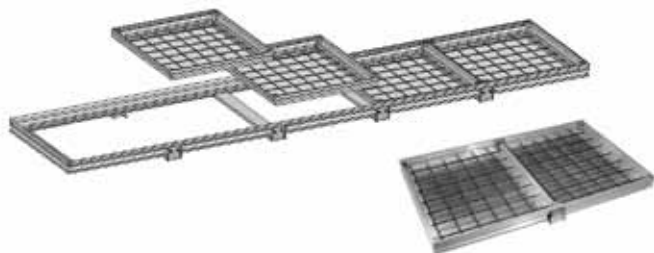
Artikel nr.		Aantal vergrendelingen	Dagmaat A x B (mm)	Kadermaat C x D (mm)	Hoogte H (mm)	Gewicht (kg)
met normale vergrendeling	met snelle ontgrendeling als nooduitgang					
4388.46.06	4388.46.26	1	600 x 600	890 x 745	280	120
4388.46.08	4388.46.28	2	600 x 800	890 x 945	280	150
4388.47.07	4388.47.27	1	700 x 700	990 x 845	280	145
4388.47.14	4388.47.34	2	700 x 1400	990 x 1545	280	235
4388.48.08	4388.48.28	2	800 x 800	1090 x 945	280	175
4388.48.10	4388.48.30	2	800 x 1000	1090 x 1145	280	195
4388.50.10	4388.50.30	2	1000 x 1000	1290 x 1145	335	235
4388.50.15	4388.50.35	2	1000 x 1500	1290 x 1645	335	310
4388.50.20	4388.50.40	3	1000 x 2000	1290 x 2145	335	410
4388.52.12	4388.52.32	2	1200 x 1200	1490 x 1345	335	305
4388.55.15	4388.55.35	2	1500 x 1500	1790 x 1645	335	415

ACO Cover

TEGELDEKSELS MULTI

AluCover Multi (pagina 7)

Belastingsklasse A 15 kN
Maximale vrije opening: 1000 x 5000 mm

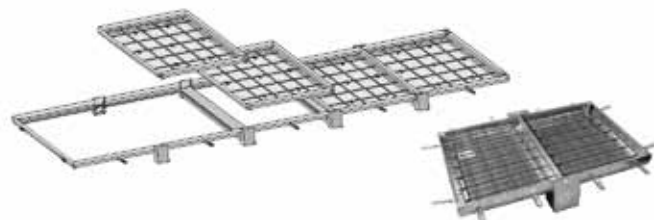


ALUMINIUM



TopTek Uniface GS/SS Multi (pagina 14 & 16)

Belastingsklasse tot B 125 kN
Maximale vrije opening: 2000 x 2800 mm



GALVA

INOX



TopTek Paving GS Multi (pagina 18 & 20)

Belastingsklasse tot C 250 kN
Maximale vrije opening: 1000 x 5600 mm
Zonder afdichting

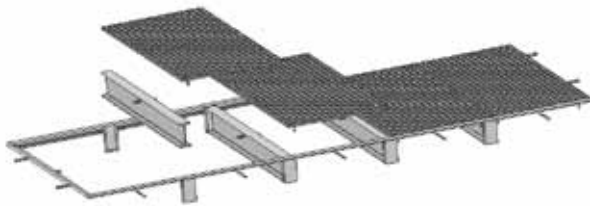
GALVA



TRAANPLAATDEKSELS MULTI

TopTek Solid GS/SS Multi

Belastingsklasse tot C 250 kN
Maximale vrije opening: 2000 x 5600 mm



GALVA

INOX



Servokat-GD GS/SS Multi (pagina 24 & 25)

Belastingsklasse tot D 400 kN
Maximale vrije opening: 2000 x 5600 mm



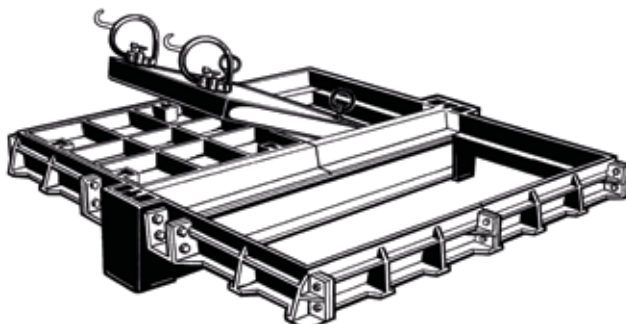
GALVA

INOX



Secant gietijzer Multi (op aanvraag)

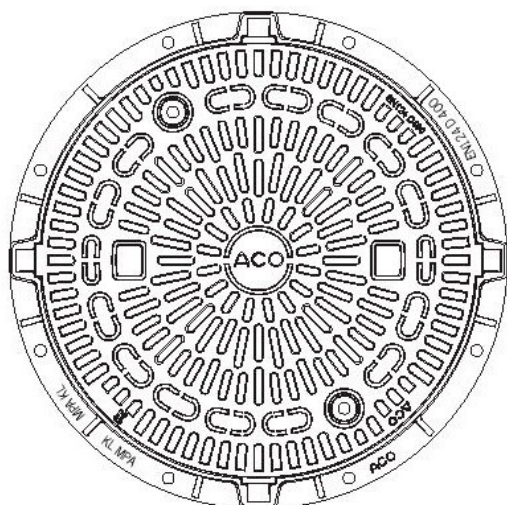
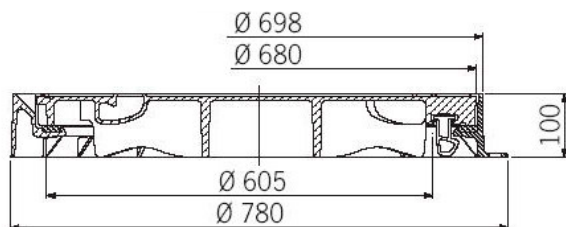
Belastingsklasse tot D 400 kN
Maximale vrije opening: 2900 x 3810 mm



FONTE



DEKSEL UIT GIETIJZER CITYTOP 600



Optie : antidiefstal verschroefing
ref. 210248

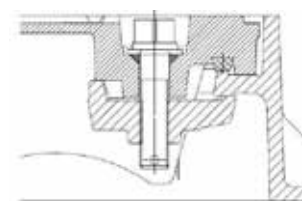
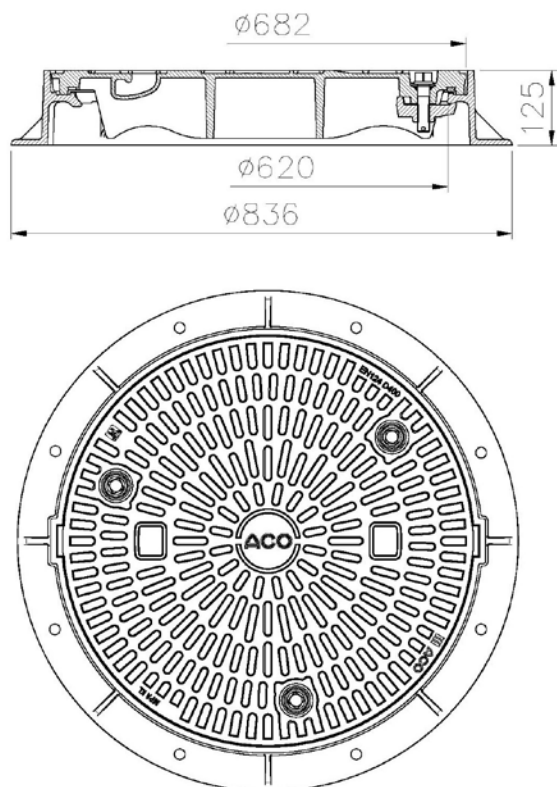
ACO CityTop 600 schachtafdekking

ACO CityTop 600 parking en/of wegenisdeksel;
raam van grijs gietijzer (EN-GJL) en deksel van ductiel gietijzer (EN-GJS);
met op water gebaseerde milieuvriendelijke zwarte esthetische coating;
deksel voorzien van 2 robuuste verkeersveilige en onderhoudsvrije kunststof kliksluitingen;
(zonder scharnieren voor een verkeersveilige en onderhoudsvrije werking);
met omlopende hernieuwbare dempende Pewepren dichting in frame;
raam met flensvoet : Ø 780 mm, vrije opening : 605 mm, raamhoogte : 100 mm;
licht dekselgewicht : 41 kg, totaal gewicht : 66 kg;
belastingsklasse B 125 of voor wegenisverkeer D 400 volgens NBN EN 124 (ref. zie tabel).

Het ACO CityTop 600 parking en/of wegenisdeksel is tevens verkrijgbaar in een reuk- en druiptwaterdichte verschroefde uitvoering. Verschroefd door middel van 2 RVS-bouten (ref. zie tabel).

Deksel uitvoering	Kadermaat (mm)	Vrije opening (mm)	Kaderhoogte (mm)	Belastings-klasse	Gewicht (kg)	Artikel nummer
Kliksluiting	Ø 780	Ø 605	100	B 125	66	210333
Kliksluiting	Ø 780	Ø 605	100	D 400	66	604036
Verschroefd	Ø 780	Ø 605	100	B 125	66	210334
Verschroefd	Ø 780	Ø 605	100	D 400	66	210335

DEKSEL UIT GIETIJZER MULTITOP RSS 600



3 robuuste bajonetsluitingen en een olie- en benzine bestendige dichting zorgen voor een beveiliging tegen terugstuwing tot 2 bar

ACO MultiTop RSS 600 (beveiligd tegen terugstuwing)

ACO MultiTop RSS 600 wegnisdeksel beveiligd tegen terugstuwing tot 2 bar; raam van grijs gietijzer (EN-GJL) en deksel van ductiel gietijzer (EN-GJS); deksel voorzien van 3 robuuste bajonetsluitingen met een olie- en benzine bestendige dichting; kader voorzien van een flensvoet met 8 verankeringsgaten; kader met flensvoet : Ø 836 mm, vrije opening : 620 mm, kaderhoogte : 125 mm; licht dekselgewicht : 45 kg, totaal gewicht : 91,5 kg; belastingsklasse D 400 volgens NBN EN 124 en DIN 1229.

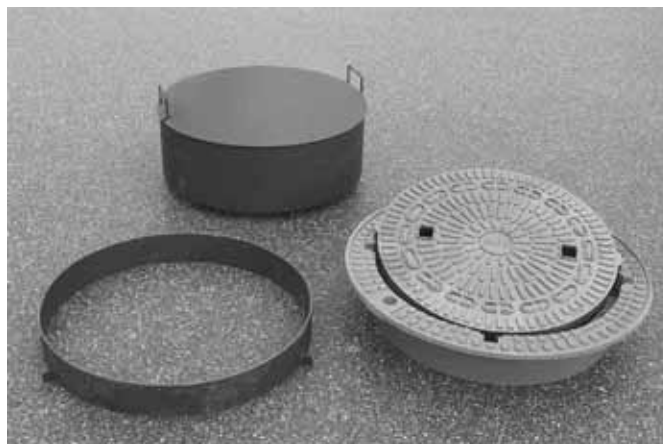
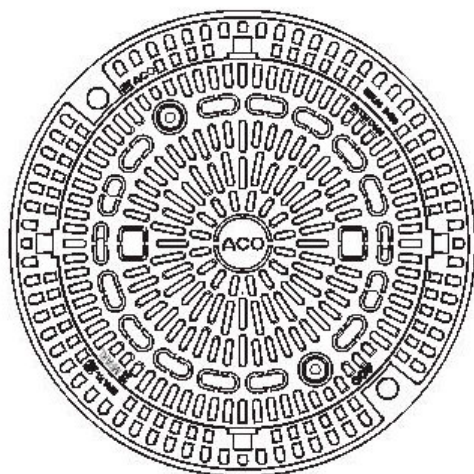
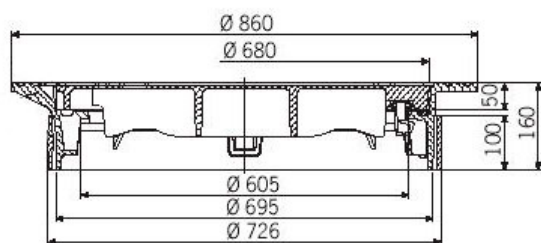
Optioneel verkrijgbaar met op water gebaseerde milieuvriendelijke zwarte esthetische coating;

Deksel uitvoering	Kadermaat (mm)	Vrije opening (mm)	Kaderhoogte (mm)	Belastingsklasse	Gewicht (kg)	Artikel nummer
3 bajonetsluitingen	Ø 836	Ø 620	125	D 400	91,5	603956

Optioneel	Gewicht (kg)	Artikel nr
Hef- en bedieningsleutel	1,5	4143.00.00

MultiTop RSS 800 op aanvraag verkrijgbaar

DEKSEL UIT GIETIJZER CITYTOP BITUPLAN 600



zie inbouwfilm op website:
<http://www.aco.be/nl/multitop.html>

ACO CityTop Bituplan 600 schachtafdekking

ACO CityTop Bituplan 600 wegnisdeksel met bijhorende adapterring van gietijzer; speciaal ontwikkeld om in te walsen in een asfaltverharding met behulp van een herbruikbaar inbouwformeel (apart te bestellen); laat bij het inwalsen een vlottende hoogteregeling toe van 170 tot 230 mm, en vermijdt zo beschadiging van het onderliggende mortelbed; raam van grijs gietijzer (EN-GJL) en deksel van ductiel gietijzer (EN-GJS); met op water gebaseerde milieuvriendelijke zwarte esthetische coating; deksel voorzien van 2 robuuste verkeersveilige en onderhoudsvrije kunststof kliksluitingen; (zonder scharnieren voor een verkeersveilige en onderhoudsvrije werking); met omlappende hernieuwbare dempende Pewepren dichting in frame; buitenafmeting kader : Ø 860 mm, vrije opening : 605 mm, raamhoogte : 160 mm; licht dekselgewicht : 41 kg, totaal gewicht : 106 kg; belastingsklasse D 400 volgens NBN EN 124.

30

Deksel uitvoering	Kadermaat (mm)	Vrije opening (mm)	Kaderhoogte (mm)	Belastingsklasse	Gewicht (kg)	Artikel nummer
Kliksluiting	Ø 860	Ø 605	160	D 400	106	604046

Optioneel		Gewicht (kg)	Artikel nr
Herbruikbaar stalen inbouwformeel	Ø 726	10	64476
Antidiefstal verschroefing		0,2	210245
Hefsleutel, lengte 60 cm		1,5	600643

BITUPLAN/INBOUW

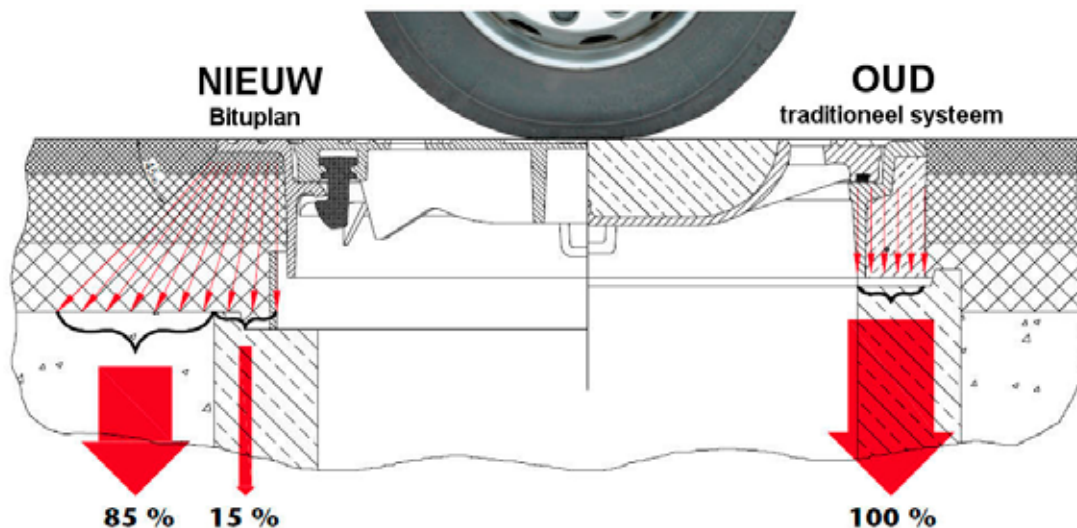
Traditiegetrouw worden de wegenis deksels op de toezichtkamers geplaatst aan de hand van een speciale mortel. Daardoor dienen deze, voor eenzelfde wegdek, deksel per deksel in hoogte te worden afgesteld. In geval van renovatie van het deksel, is bovendien de verwijdering van het oude deksel vrij omvangrijk en tijdrovend waarbij veeleer de bovenbouw van de toezichtskamer beschadigd wordt.

ACO biedt met zijn Bituplan een innovatieve oplossing!

Het kader van de schachtafdekking is bovenaan voorzien van een brede rand om in te walsen in de asfaltlaag, waardoor 85 % van de verkeersbelasting voornamelijk gedragen wordt door de opbouw van het wegdek. Op deze wijze, in tegenstelling tot de traditionele deksels, wordt de structuur van de onderbouw beschermd tegen het intense verkeer en wordt het verkeersgeluid extra gedempt.

Dankzij de meegeleverde adapterring, kan het ACO Bituplan deksel gebruikt worden voor diktes van het wegdek van 160 tot 230 mm. De rand van het deksel wordt als het ware zwevend in de asfaltlaag ingewalst.

Het deksel wordt dus niet voorafgaandelijk op de kop van de bovenbouw van de kamer geplaatst, doch mee geïntegreerd in de definitieve afwerkinglaag wat een enorme tijdsbesparing bij de renovatie geeft.



Een eenvoudige en snelle plaatsing !



Verwijderen van het oude deksel en controle van de bovenbouw v/d schacht.



Plaats de adapterring op de bovenbouw op een hoogte tussen de 170 en 230 mm.



Plaats het herbruikbaar stalen inbouwformeel op de adapterring.



Inbouwformeel rondom aanvullen met asfalt.



Compacteren van de asfaltlaag met trilplaat.



Wegnemen inbouwformeel en plaatsen deksel.

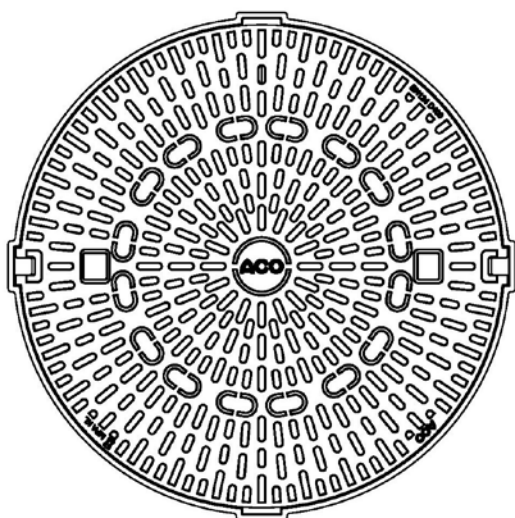
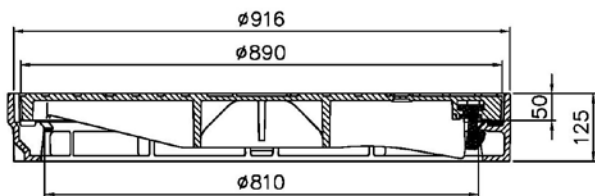


Definitief inwalsen van deksel in de asfaltlaag.



Afgewerkt geheel met innovatief Bituplan deksel.

DEKSEL UIT GIETIJZER MULTITOP 800



ACO MultiTop 800 schachtafdekking

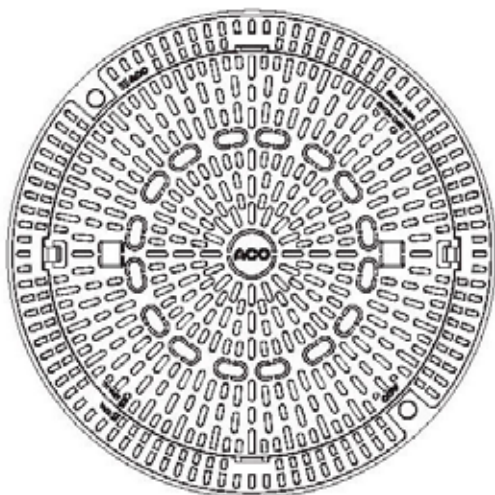
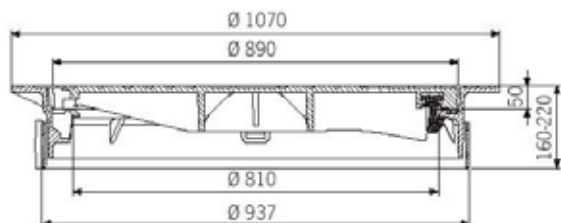
ACO MultiTop 800 wegenisdeksel;
 raam van grijs gietijzer (EN-GJL) en deksel van ductiel gietijzer (EN-GJS);
 deksel voorzien van 2 robuuste verkeersveilige en onderhoudsvrije kunststof kliksluitingen;
 (zonder scharnieren voor een verkeersveilige en onderhoudsvrije werking);
 met omlopende hernieuwbare dempende Pewepren dichting in frame;
 raam met flensvoet : Ø 916 mm, vrije opening : 810 mm, raamhoogte : 125 mm;
 licht dekselgewicht : 75 kg, totaal gewicht : 125 kg;
 belastingsklasse D 400 volgens NBN EN 124 (ref. zie tabel).

Het ACO MultiTop 800 wegenisdeksel is tevens verkrijgbaar in een reuk- en druiptwaterdichte verschroefde uitvoering. Verschroefd door middel van 2 RVS-bouten (ref. zie tabel).

Optioneel verkrijgbaar met op water gebaseerde milieuvriendelijke zwarte esthetische coating;

Deksel uitvoering	Kadermaat (mm)	Vrije opening (mm)	Kaderhoogte (mm)	Belastingsklasse	Gewicht (kg)	Artikel nummer
Kliksluiting	Ø 916	810	125	D 400	125	602509
Verschroefd	Ø 916	810	125	D 400	125	607178

DEKSEL UIT GIETIJZER MULTITOP BITUPLAN 800



ACO MultiTop Bituplan 800 schachtafdekking

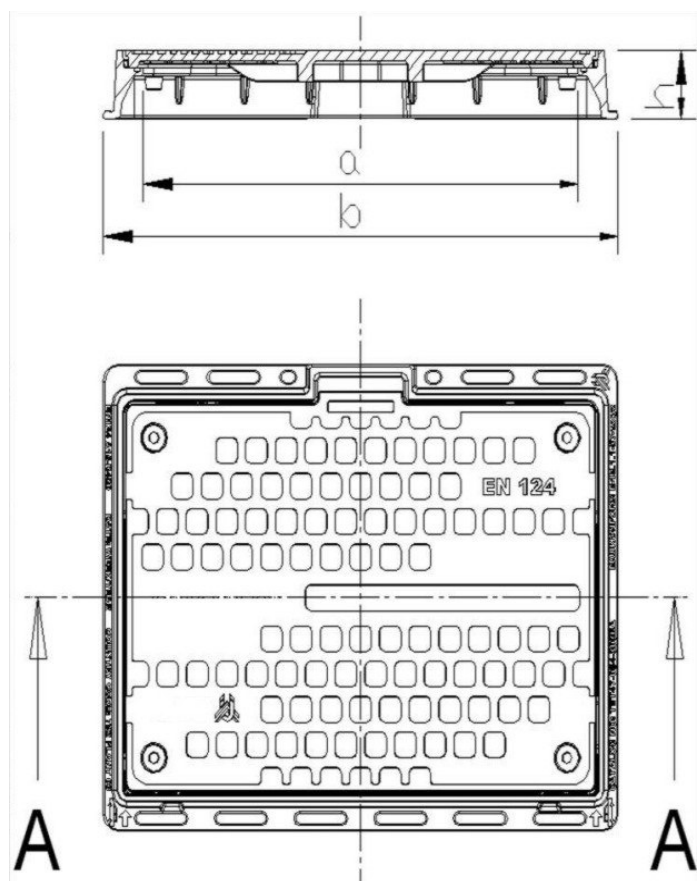
ACO MultiTop Bituplan 800 wegenisdeksel met bijhorende stalen adaptoring; speciaal ontwikkeld om in te walsen in een asfaltverharding met behulp van een herbruikbaar inbouwformeel (apart te bestellen); laat bij het inwalsen een vlottende hoogteregeling toe van 160 tot 220 mm, en vermijdt zo beschadiging van het onderliggende mortelbed; raam van grijs gietijzer (EN-GJL) en deksel van ductiel gietijzer (EN-GJS); met op water gebaseerde milieuvriendelijke zwarte esthetische coating; deksel voorzien van 2 robuuste verkeersveilige en onderhoudsvrije kunststof kliksluitingen; (zonder scharnieren voor een verkeersveilige en onderhoudsvrije werking); met omlopende hernieuwbare dempende Pewepren dichting in frame; raam: Ø 1070 mm, vrije opening : 810 mm, raamhoogte : 150 mm; licht dekselgewicht : 75 kg, totaal gewicht : 174 kg; belastingsklasse D 400 volgens NBN EN 124.

Deksel uitvoering	Kadermaat (mm)	Vrije opening (mm)	Kaderhoogte (mm)	Belastingsklasse	Gewicht (kg)	Artikel nummer
Kliksluiting	Ø 1070	Ø 810	150	D 400	174	210288

Optioneel		Gewicht (kg)	Artikel nr
Herbruikbaar stalen inbouwformeel	Ø 937	28,5	210132
Hefsleutel, lengte 600 mm		1,5	600643

DEKSEL UIT GIETIJZER TETRA D 400

Reuk- en druiwaterdicht TETRA-deksel



Gietijzeren schachtafdekking type TETRA belastingsklasse D 400 volgens EN 124; raam en deksel van ductiel gietijzer in een geribde antislip uitvoering; met op water gebaseerde milieuvriendelijke zwarte esthetische beschermlaag; reuk- en druiwaterdichte uitvoering gecertificeerd door het erkend controleorganisme BTI (Bautechnisches Institut) te Linz, Oostenrijk; deksel met robuuste kliksluiting, en extra verschroefd met 4 bouten; met NBR dichting 9 x 11 mm, 25 +/- 5 Shore; met uitneembaar deksel, openingshoek 100°;

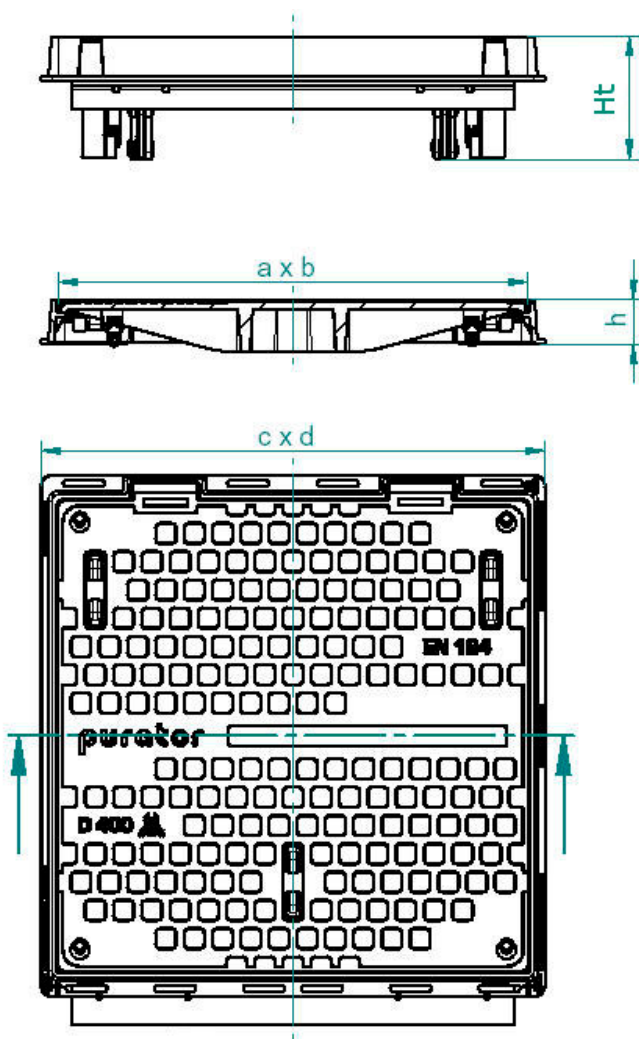
Technische karakteristieken :

- dagmaat : "a" mm (zie tabel);
- kadermaat : "b" mm (zie tabel);
- kaderhoogte : 80 mm;
- gewicht van het deksel : ca ... kg (zie tabel);
- totaal gewicht : ca ... kg (zie tabel).

Artikel nr.	Klasse	Vrije opening a (mm)	Kadermaat b (mm)	Gewicht (kg) deksel	Gewicht (kg) totaal
TET48-033-400	D 400	300 x 300	440 x 410	13	27
TET48-044-400	D 400	400 x 400	540 x 510	19	39
TET48-055-400	D 400	500 x 500	640 x 610	31	52
TET48-066-400	D 400	600 x 600	740 x 710	36	68
TET48-088-400	D 400	800 x 800	940 x 910	92	117
TET48-101-400	D 400	1000 x 1000	1140 x 1110	131	175
TET47-064-400	D 400	600 x 400	710 x 540	34	53
TET47-086-400	D 400	800 x 600	910 x 740	67	88
TET47-106-400	D 400	1000 x 600	1110 x 740	95	122

DEKSEL UIT GIETIJZER TETRA ASSIST D 400

Reuk- en druiwaterdicht
TETRA Assist



Gietijzeren schachtafdekking type TETRA Assist belastingsklasse D 400 volgens EN 124; raam en deksel van ductiel gietijzer in een geribde antislip uitvoering; met op water gebaseerde milieuvriendelijke zwarte esthetische bescherm laag; reuk- en druiwaterdichte uitvoering gecertificeerd door het erkend controleorganisme BTI (Bautechnisches Institut) te Linz, Oostenrijk; met openingshulp d.m.v. 2 gasdrukveren en uitgerust met een gearticuleerd scharniersysteem; met blokkeerstang als beveiliging tegen dichtklappen; met robuuste kliksluiting en geheel verschroefd d.m.v. 2 bouten; met NBR dichting 9 x 11 mm, 25 +/- 5 Shore;

Technische karakteristieken :

- dagmaat : "a x b" mm (zie tabel);
- kadermaat : "c x d" mm (zie tabel);
- kaderhoogte : h= 80 mm;
- hoogte t.h.v. de gasdrukveren : "Ht" mm (zie tabel);
- totaal gewicht : ca ... kg (zie tabel).

Artikel nr.	Klasse	Vrije opening a x b [mm]	Kadermaat c x d [mm]	Hoogte t.h.v. de gasdrukverende Ht [mm]	Gewicht (kg) totaal
TET48-066-400 HH	D 400	600 x 600	710 x 740	260	78
TET48-088-400 HH	D 400	800 x 800	910 x 990	222	127
TET48-101-400 HH	D 400	1000 x 1000	1110 x 1195	223	195
TET47-086-400 HH	D 400	800 x 600	910 x 740	223	98
TET47-106-400 HH	D 400	1000 x 600	1110 x 796	440	132

De afwateringsbijbel online!

www.aco.be



Ga snel naar het gewenste product via de 3D tekeningen!

Productinfo, lastenboekteksten, technische tekeningen en inbouwvoorschriften van al onze producten worden overzichtelijk weergegeven in 3 domeinen:

- Woning, terras en oprit
- Industrie-, utiliteitsbouw en openbare gebouwen
- Buitenomgeving, wegebouw en publieke parkings