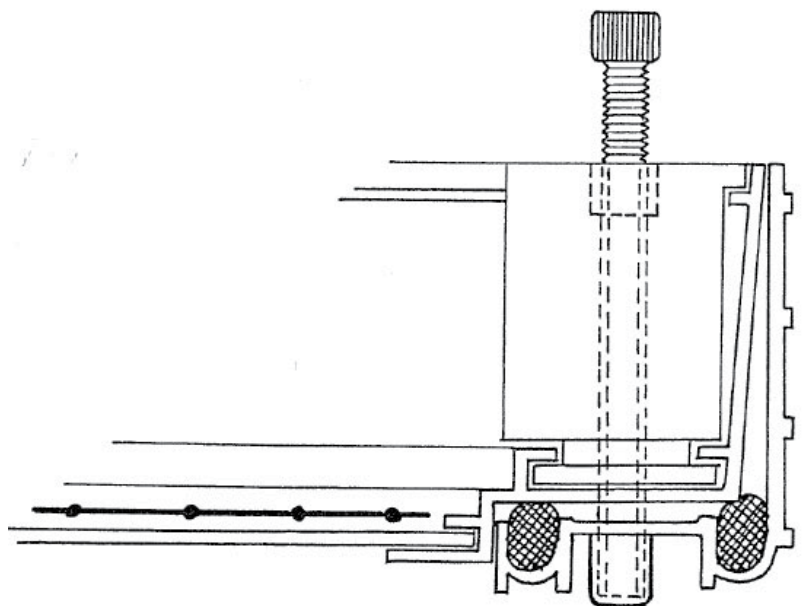




CARODEK BAR - BAS



ROSCO VLOERDEKSEL CARODEK BAR - BAS - BASV

Technische gegevens

Functie

ROSCO CARODEK-BAR / BAS vloerdeksele zijn speciaal ontwikkeld als oplossing voor elke putopening : woningbouw, renovering, utiliteitsbouw, industrie, parkings, enz... BAR/BAS vloerdeksele zijn licht in gewicht, eenvoudig te plaatsen, gemakkelijk op te lichten en corrosievrij.

Beschrijving en samenstelling

De ROSCO- betegelingsdeksele **type BAR** (inbouwhoogte 50 mm, inwendig 40 mm hoog) en **type BAS** (inbouwhoogte 75 mm, inwendig 65 mm hoog), zijn een reuk- en waterdichte dekset uit hoogwaardig geprofileerd aluminium, AL.MG.SI.05. Kader en deksel vatten conisch in elkaar, zodat klemmen bij uitname van het deksel uitgesloten wordt. Een dubbele chemicaliën bestendige afdichtingsband uit neopreen, vervat in het daartoe speciaal ontworpen geprofileerd kaderwerk, zorgt voor een absolute reuk- en waterdichte afsluiting. Het deksel wordt in het kaderwerk geperst door middel van inox bouten. Deze bouten bevinden zich in een afgesloten kamer, gelegen tussen de twee afdichtingsbanden en zijn dus optimaal beschermd tegen vochtinfiltratie, corrosie en, tengevolge daarvan, een op termijn slecht functioneren. Na het uitvrijen van de inbusbouten d.m.v. een meegeleverde inbusleutel, wordt door het indraaien van de bijgeleverde ergonomische handgrepen, het deksel als vanzelf opgelicht, zodat de uitname van het deksel zeer eenvoudig wordt. De in het vloerdeksele ingewerkte inbusbouten zijn bovendien voorzien van een eenvoudig afneembaar kunststof dopje, zodanig dat vuilophoping vermeden wordt. Op enige afstand van de bodem, van het kuipvormig deksel, is een getorste kruisnetbewapening voorzien en vastgehouden door ingebouwde klipsen. Een zwevende bewapening heeft als voordeel dat deze, bij het vullen van het deksel met chape en/of mortel, voor een optimale bewapening zorgt. Dit in tegenstelling met bewapeningen die op de bodem van een deksel ligt. Een drukproef bewijst trouwens dat zelfs onze laagste modellen, BAR, gevuld, een belasting van 5 ton weerstaan, wat veilig is voor personenwagens. Deze **deksele, BAR en BAS**, zijn **getest door het WTCB** in overeenstemming met het **ISO 9001** en voldoen aan de belasting volgens paragraaf 8 uit de NBN EN 124, aan categorie A15. **Het deksel, type BASV**, is **getest door het WTCB** in overeenstemming met het **ISO 9001** en voldoet tot afmeting 600 x 600 mm, aan de belasting volgens paragraaf 8 uit de NBN EN 124, aan categorie B125. Het is aan te bevelen ieder betegelingsdeksele éénmaal per jaar te openen en de binnenzijde van de omranding, evenals de inbusbouten, met smeervet in te strijken. Deze behandeling is trouwens reeds toegepast bij alle deksele die onze moderne productie-installatie verlaten.

Elk deksel in de standaardafmetingen zijn met een robot gelast, wat een nette en een zekere afwerking garandeert. Ieder deksel is individueel verpakt om elke beschadiging bij transport te vermijden. In de verpakking zit steeds een tweetalige (inbouw-) handleiding, samen met de nodige sleutels.

AFMETINGEN BAR			AFMETINGEN BAS				
ARTIKELN°	PUTMAAT	BUIT. KADER	ARTIKELN°	PUTMAAT	BUIT.KADER		
BAR 3030	3,15kg	200x200mm	300x300mm	BAS 3030	4,00 kg	200x200mm	300x300mm
BAR 4040	4,45kg	300x300mm	400x400mm	BAS 4040	5,40 kg	300x300mm	400x400mm
BAR 5050	6,00 kg	400x400mm	500x500mm	BAS 5050	7,10 kg	400x400mm	500x500mm
BAR 6060	7,65 kg	500x500mm	600x600mm	BAS 6060	9,00 kg	500x500mm	600x600mm
BAR 7070	9,70 kg	600x600mm	700x700mm	BAS 7050	9,00 kg	600x400mm	700x500mm
AFMETINGEN BASV - NIEUW (versterkte uitvoering)			BAS 7070	11,65 kg	600x600mm	700x700mm	
BASV3030	5,00 kg	200x200mm	300x300mm	BAS 8080	14,10 kg	700x700mm	800x800mm
BASV4040	6,40 kg	300x300mm	400x400mm	BAS 9070	12,70 kg	800x600mm	900x700mm
BASV5050	8,10 kg	400x400mm	500x500mm	BAS 9090	15,15 kg	800x800mm	900x900mm
BASV6060	10,00 kg	500x500mm	600x600mm	BAS 1010	17,50 kg	900x900mm	1000x1000mm

Type BAR : Maatwerk, op aanvraag (max. 700x700mm)

Type BASV: Maatwerk, op aanvraag (max. 600x600 mm)

Type BAS : Maatwerk, op aanvraag (max. 1000x1000mm)